



**PIÈCES
DE
RECHANGE**

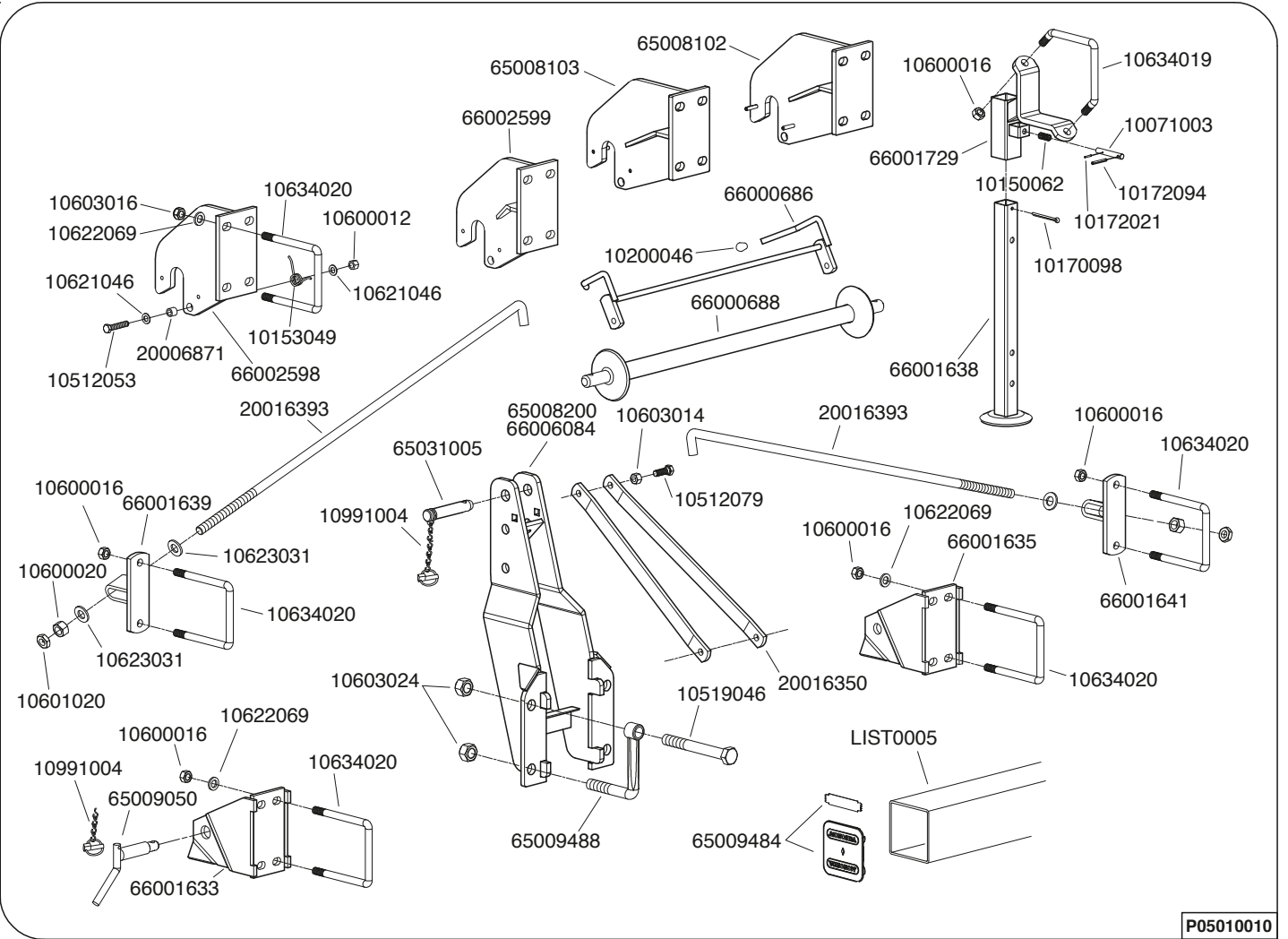
**SPARE
PARTS**

**PIEZAS
DE
REPUESTO**

**PEZZI
DI
RICAMBIO**



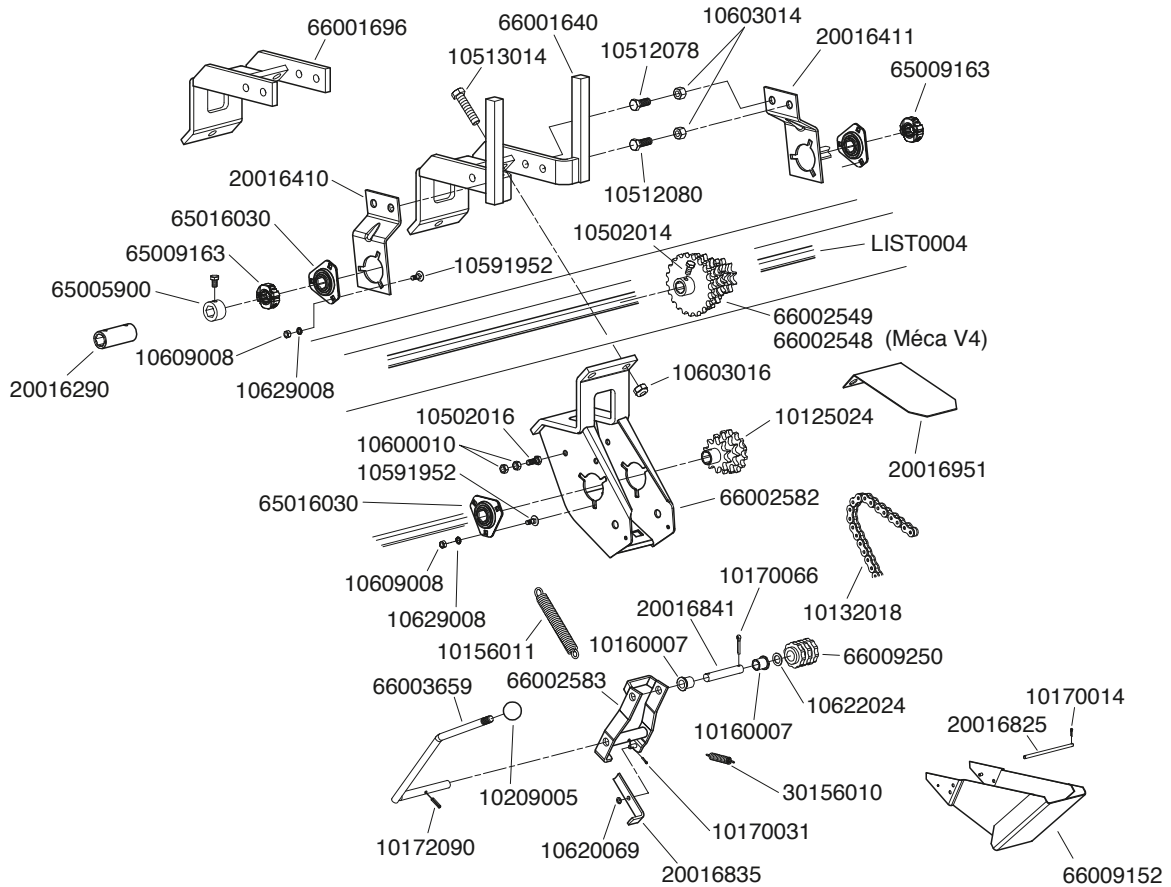
CHASSIS RIGIDE PORTE 5"



P05010010

Réf. OLD	Réf. NEW	Désignation	Réf. OLD	Réf. NEW	Désignation
11456	10071003	Axe de blocage béquille	4516.1c	66002598	Plaque latérale G d'attelage semi-automatique
6904	10150062	Ressort R145	4516.2c	66002599	Plaque latérale D d'attelage semi-automatique
4370	10153049	Ressort de taquet		66006084	3e point supérieur d'attelage >08
	10170098	Goupille fendue Ø6 x 70			
	10172021	Goupille élastique Ø3 x 20		LIST0005	Diverses longueurs « Poutre 5" 127x127 »
	10172094	Goupille élastique Ø6 x 45			
4549	10200046	Embout plastique de protection			
11476.1	10991004	Goupille clip Ø9mm avec chaînette			
	10512053	Vis H M12 x 60			
	10512079	Vis H M14 x 40			
4488.1	10519046	Vis H M24 x 200			
	10600012	Ecrou H M12			
	10600016	Ecrou H M16			
	10600020	Ecrou H M20			
	10601020	Ecrou Hm M20			
	10603014	Ecrou frein M14			
	10603016	Ecrou frein M16			
4506.1	10603024	Ecrou frein M24			
	10621046	Rondelle Ø13 x 27 x 2			
	10622069	Rondelle Ø17,5 x 30 x 4			
	10623031	Rondelle Ø21 x 40 x 4			
4501	10634019	Bride de serrage en V Ø16			
4502	10634020	Bride de serrage en U Ø16 carré de 127			
4369	20006871	Douille d'articulation taquet d'attelage (40060871)			
4532	20016350	Tirant arrière d'attelage			
4533	20016393	Tirant latéral d'attelage			
4516.2d	65008102	Plaque semi auto grand déport coté droit			
4516.1d	65008103	Plaque semi auto grand déport coté gauche			
4530.3	65008200	Bloc central d'attelage 3 points <2010			
4535.2	65009050	Broche d'attelage (Ø28mm) n°2			
4517	65009484	Embout de barre carré 127			
4504.c	65009488	Bride de serrage Ø24 (avec écrou)			
4480.2	65031005	Axe de 3ème point central Ø25 avec chaînette			
4366.c	66000686	Taquet d'axe d'attelage			
4365.a	66000688	Axe d'attelage semi-automatique			
4531.1	66001633	Bride inférieur G (déport 160)			
4531.2	66001635	Bride inférieur D (déport 160)			
4540	66001638	Béquille de châssis			
4534.1	66001639	Bride de tirant latéral coté gauche			
4534.2	66001641	Bride de tirant latéral coté droit			
4541	66001729	Support de béquille			

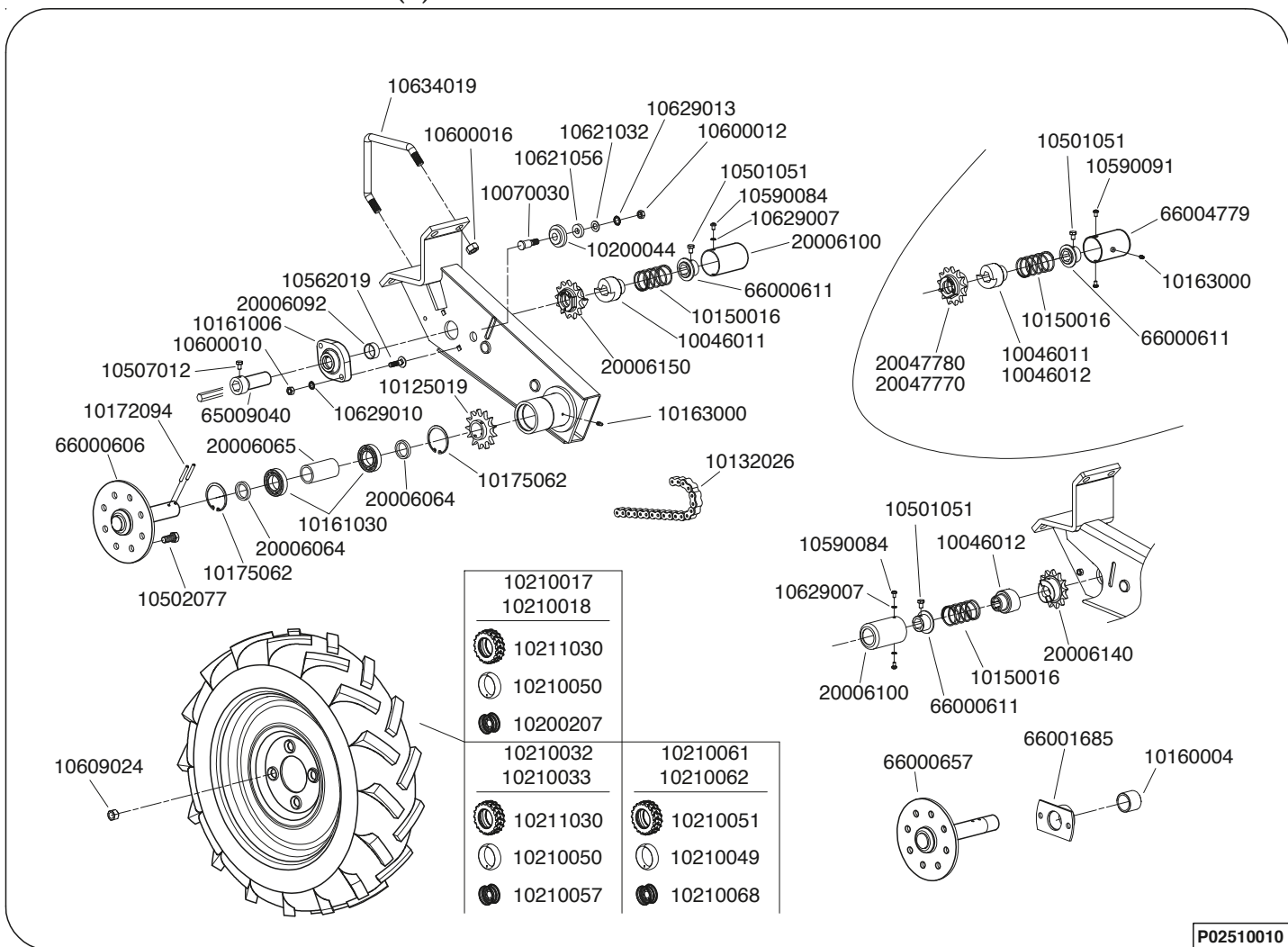
BOITE DE DISTANCES STANDARD



P0200090

Réf. OLD	Réf. NEW	Désignation	Réf. OLD	Réf. NEW	Désignation
4325.c	10125024	Pignon moteur std, boîte de distances (10-12-14)			
4327.a	10132018	Chaîne de boîte de distances (36 rouleaux)			
9147	10156011	Ressort de tendeur de boîte de distances (R127)			
5021	10160007	Bague autolubrifiante (B25)			
	10170014	Goupille fendue Ø2.5 x 20			
	10170031	Goupille fendue Ø3.5 x 25			
	10172090	Goupille élastique Ø6 x 25			
4584	10209005	Boule de manœuvre			
	10502014	Vis H M10 x 20			
	10502016	Vis H M10 x 25			
	10512078	Vis H M14 x 35			
	10512080	Vis H M14 x 45			
	10513014	Vis H M16 x 70			
	10591952	Vis TRCC M8 x 18 inox			
	10600010	Ecrou H M10			
	10603014	Ecrou frein M14			
	10603016	Ecrou frein M16			
	10609008	Ecrou H M8 inox			
	10620069	Rondelle Ø8,5 x 20 x 1.5			
	10622024	Rondelle Ø16,5 x 26 x 1			
	10629008	Rondelle AZ Ø8 inox			
4522.1a	20016410	Support palier seul coté gauche			
4522.2a	20016411	Support palier seul coté droit			
4521	20016290	Tube de jonction d'axes 6 pans (40050051)			
4537	20016825	Axe de carter basculant de boîte (40090109)			
4509.b	20016835	Taquet de tendeur			
4512.a	20016841	Axe de galet tendeur			
4621	20016951	Couvercle de boîte de distances (40090417)			
5501	30156010	Ressort (R125)			
4523	65005900	Bague d'arrêt d'axe 6 pans			
4523.1	65009163	Bague d'arrêt forgée d'axe 6 pans			
4515	65016030	Palier tôle complet inox			
4539.b	66001640	Bloc support turbine (65015037)			
4539.1b	66001696	Contre-bride boîte de distances (65015038)			
4326.5	66002548	Pignon 6 dentures (11-12-13-14-15-16) MECA			
4326.4	66002549	Pignon 6 dentures (10-11-13-17-19-21) NG+ / NC			
4507.c	66002582	Carter nu de boîte de distances standard			
4508.b	66002583	Tendeur nu de boîte de distances standard			
4510.b	66003659	Levier d'articulation de tendeur			
4519	66009152	Carter basculant de boîte de distances (65009416)			
4511.b	66009250	Galet tendeur de boîte de distances (65007900)			

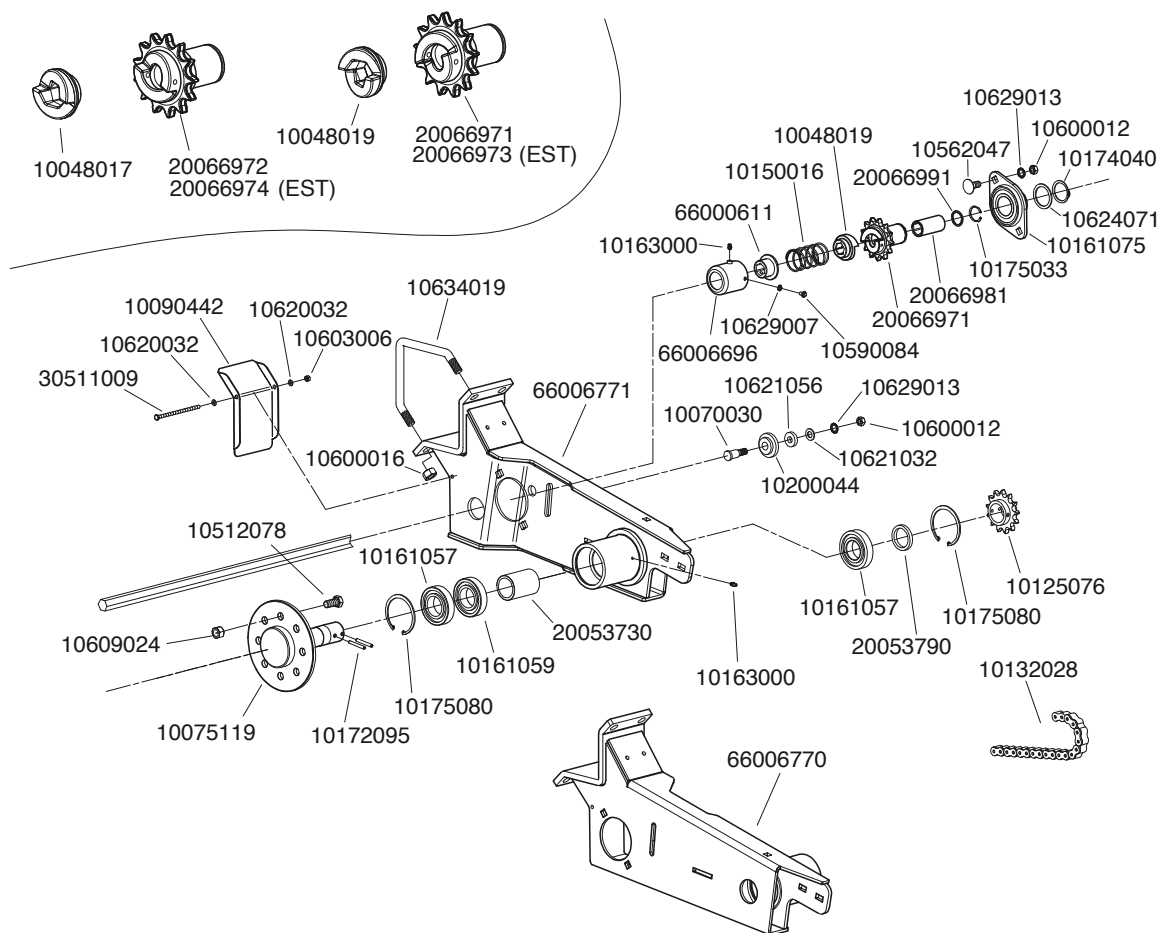
BLOC ROUE ARRIERE "ST" (1)



P02510010

Réf. OLD	Réf. NEW	Désignation	Réf. OLD	Réf. NEW	Désignation
4310.1a	10046011	Crabot 6 pans pour bloc roue avec roue à gauche	4527	20006064	Bague entretoise extérieure de roulements
4310.2a	10046012	Crabot 6 pans pour bloc roue avec roue à droite	4526	20006065	Bague entretoise intérieure de roulements
4320	10070030	Axe de galet tendeur sur bloc roue (A 17)	4529	20006092	Tube entretoise sur bloc roue (40060101)
4306.a	10125019	Pignon inférieur de bloc roue (13 dents)	4313	20006100	Tube cache-crabot
4307.b	10132026	Chaîne de bloc roue (52 rouleaux)	4309.2b	20006140	Crabot pignon bloc roue - roue à droite (13 dents)
4311	10150016	Ressort de crabot (R96)	4309.1b	20006150	Crabot pignon bloc roue - roue à gauche (13 dents)
4316.a	10160004	Bague bronze B66 (spécial AFS)	4309.2c	20047770	Crabot pignon bloc roue étanche - roue à droite
4514	10161006	Palier fonte complet	4309.1c	20047780	Crabot pignon bloc roue étanche - roue à gauche
4525	10161030	Roulement à billes de bloc roue réf. 6007-Z	4528	65009040	Tube de palier fonte sur bloc roue
10118	10163000	Graisser droit	4308	66000606	Axe standard de bloc roue
	10172094	Goupille élastique Ø6 x 45	4312.a	66000611	Bague d'arrêt de ressort crabot
4661	10175062	Anneau élastique intérieur Ø62	4308.1	66000657	Axe long (spécial AFS)
4319	10200044	Galet tendeur de chaîne sur bloc roue (G50A)	4622	66001685	Palier complémentaire spécial AFS
4870.3	10200207	Jante seule déport 20 (6.5 x 80 x 15)	4313.a	66004779	Tube cache crabot avec graissage
4870	10210017	Roue complète droite 6,5x80x15 déport 20 mm			
4870	10210018	Roue complète gauche 6,5x80x15 déport 20 mm			
4875	10210032	Roue complète droite 6,5x80x15 déport 0 mm			
4875	10210033	Roue complète gauche 6,5x80x15 déport 0 mm			
1275	10210061	Roue complète droite 500x15 T33 Largeur 120 mm			
1275	10210062	Roue complète gauche 500x15 T33 Largeur 120 mm			
4870.2	10210050	Chambre à air seule (6.5 x 80 x 15)			
1275.1	10210051	Pneu seul (500 x 15)			
1275.2	10210049	Chambre à air seule (500 x 15)			
4875.1	10210057	Jante seule déport 0 (6.5 x 80 x 15)			
	10210068	Jante seule déport 45 (500 x 15)			
4870.1	10211030	Pneu seul (6.5 x 80 x 15)			
	10501051	Vis H M8 x 12			
	10502077	Vis H M14 x 30			
	10507012	Vis H M10 x 16			
	10562019	Vis TRCC M10 x 40			
	10590084	Vis TBHC M6 x 10 à embase			
	10590091	Vis TFHC M6 x 40			
	10600010	Ecrou H M10			
	10600012	Ecrou H M12			
1277.3	10609024	Ecrou bombe (E14A)			
	10621032	Rondelle Ø13 x 24 x 2			
	10621056	Rondelle Ø13 x 30 x 7			
	10629007	Rondelle AZ Ø6			
	10629010	Rondelle AZ Ø10			
	10629013	Rondelle AZ Ø12			
4501	10634019	Bride de serrage en V (fil Ø16 mm)			

BLOC ROUE ARRIERE "R3" (1)

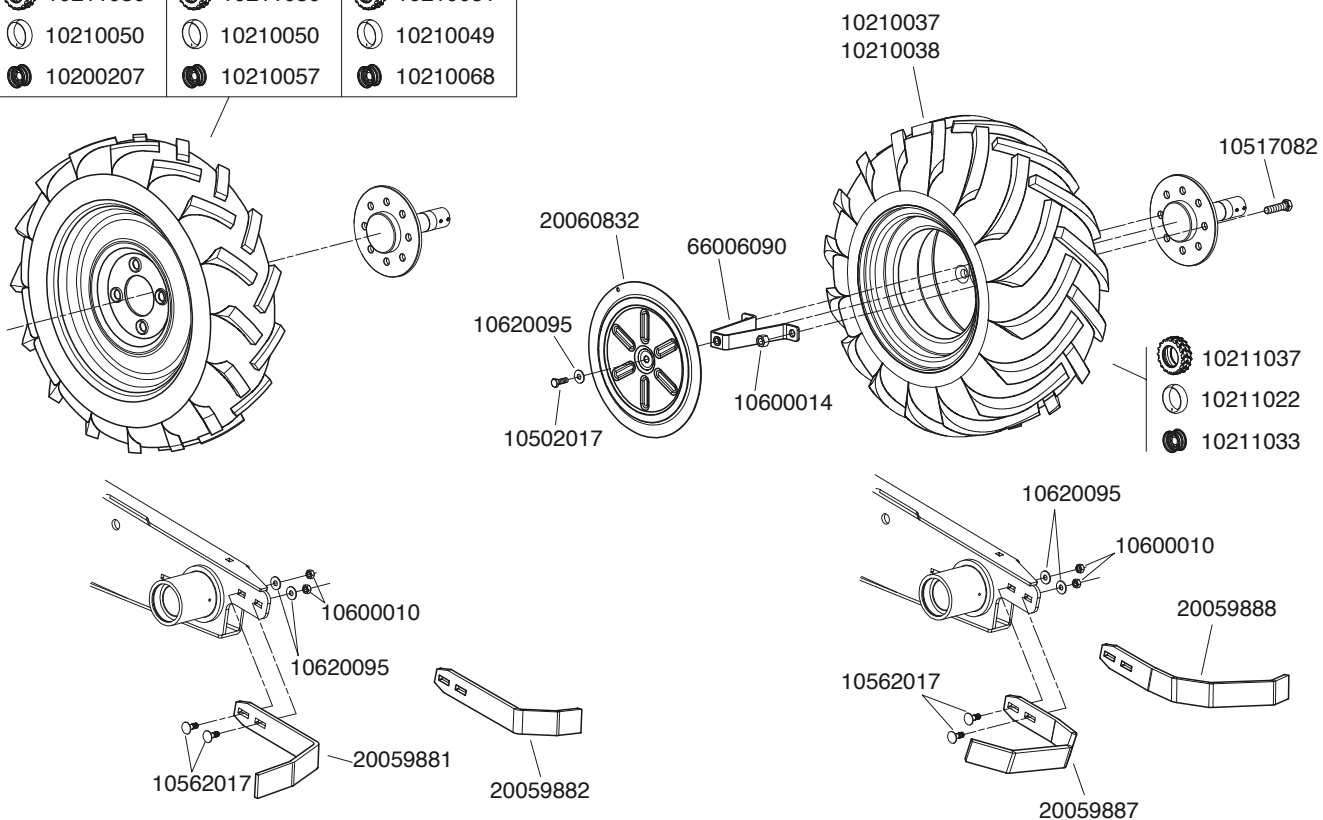


P02510050

Réf. OLD	Réf. NEW	Désignation	Réf. OLD	Réf. NEW	Désignation
	10048017	Crabot baladeur droit (bloc roue renforcé R3)		66006770	Bloc roue renforcé droit (R3)
	10048019	Crabot baladeur gauche (bloc roue renforcé R3)		66006771	Bloc roue renforcé gauche (R3)
4320	10070030	Axe galet tendeur sur bloc roue			
	10075119	Moyeu jante de bloc roue >Ø8			
	10090442	Carter bloc roue renforcé (R3)			
	10125076	Pignon moteur 13 dents			
	10150016	Ressort R96			
	10161057	Roulement pour moyeu de bloc roue >Ø6			
	10161059	Roulement 6208 SS			
	10161075	Palier applique en tôle Ø40			
10118	10163000	Graisseur droit M6			
	10172095	Goupille élastique Ø6 x 50			
1551	10174040	Anneau élastique extérieur Ø40			
4246	10175080	Anneau élastique intérieur Ø80			
	10175033	Anneau élastique intérieur Ø32			
4319	10200044	Galet tendeur de chaîne sur bloc roue			
	10512078	Vis H M14 x 35			
	10562047	Vis TRCC M12 x 30			
	10590084	Vis TBHC M6 x 10 à embase			
	10600010	Ecrou H M10			
	10600012	Ecrou H M12			
	10600016	Ecrou H M16			
	10603006	Ecrou frein M6			
1277.3	10609024	Ecrou EA M14			
	10621032	Rondelle Ø13 x 24 x 2			
	10621056	Rondelle Ø13 x 30 x 7			
	10624071	Rondelle Ø41 x 52 x 2			
	10629007	Rondelle AZ Ø6 inox			
	10629013	Rondelle AZ Ø12			
4501	10634019	Bride de serrage en V Ø16			
	20053730	Tube entretoise de roulement (3 roulement 6208)			
	20053790	Bague entretoise (40090408)			
	20066971	Crabot pignon droit (bloc roue renforcé R3)			
	20066972	Crabot pignon gauche (bloc roue renforcé R3)			
	20066973	Crabot pignon R3 estampé (G ou AD)			
	20066974	Crabot pignon R3 estampé (D ou AG)			
	20066981	Douille guide pour crabot (R3)			
	20066991	Rondelle de calage			
	30511009	Vis H M6 x 120			
4312.a	66000611	Bague d'arrêt de ressort crabot			
	66006696	Cache crabot (bloc roue renforcé R3)			

BLOC ROUE ARRIERE "R3" (2)

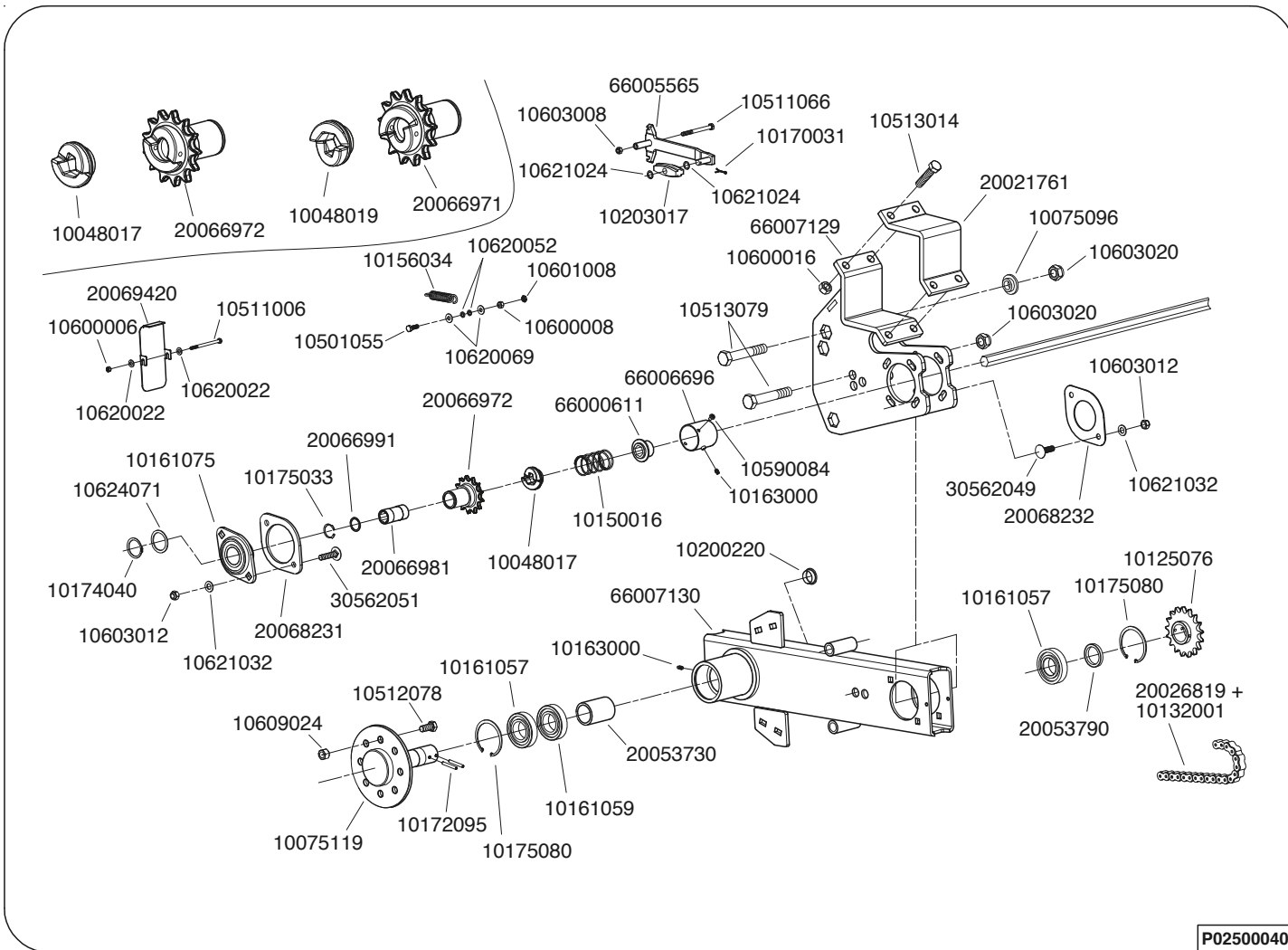
10210017	10210032	10210061
10210018	10210033	10210062
10211030	10211030	10210051
10210050	10210050	10210049
10200207	10210057	10210068



P02510060

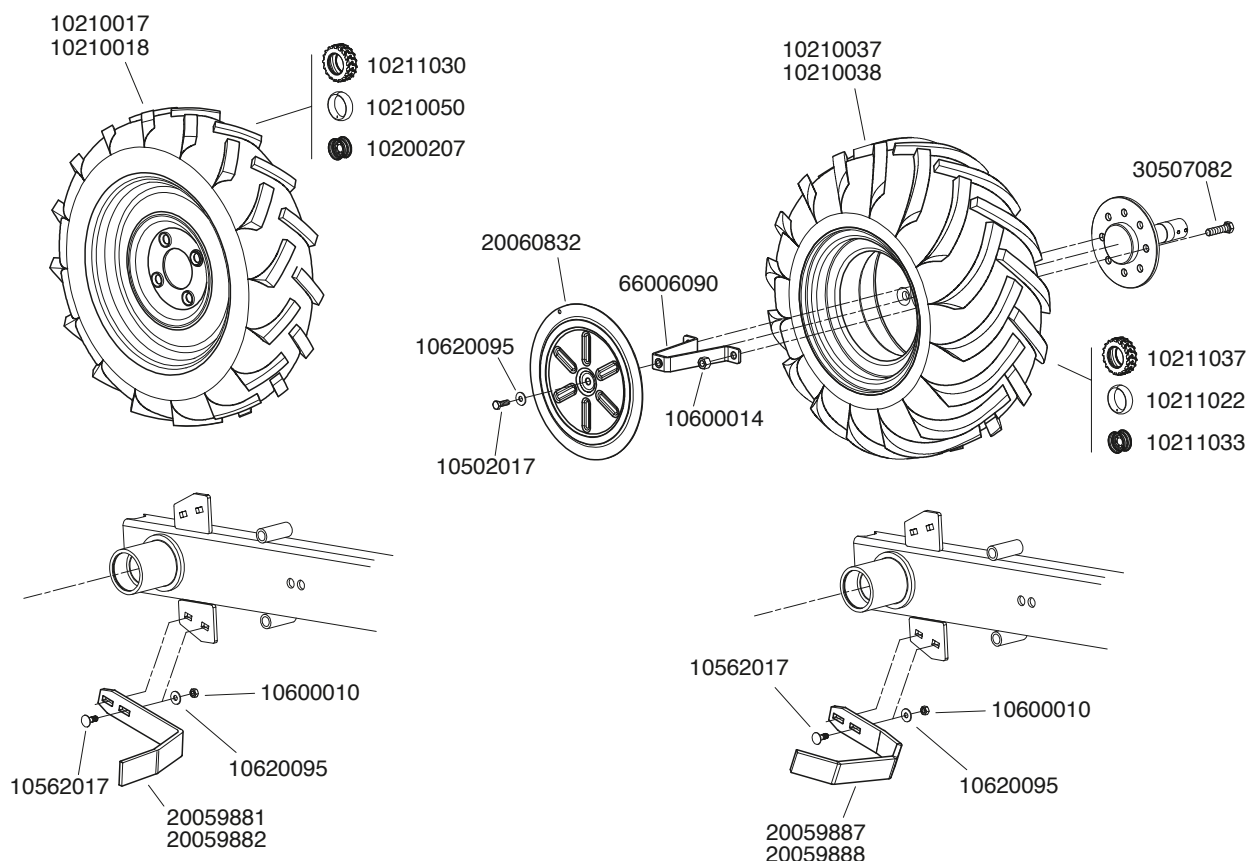
Réf. OLD	Réf. NEW	Désignation	Réf. OLD	Réf. NEW	Désignation
4870.3	10200207	Jante seule (roue 6.5 x 80 x 15 déport 20mm)			
	10210017	Roue droite 6.5 x 80 x 15 déport 20mm			
	10210018	Roue gauche 6.5 x 80 x 15 déport 20mm			
	10210032	Roue droite 6.5 x 80 x 15 déport 0mm			
	10210033	Roue gauche 6.5 x 80 x 15 déport 0mm			
	10210037	Roue droite 26 x 12			
	10210038	Roue gauche 26 x 12			
1275.2	10210049	Chambre à air seule (roue 500 x 15)			
4870.2	10210050	Chambre à air seule (roue 6.5 x 80 x 15)			
1275.1	10210051	Pneu seul (roue 500 x 15)			
4875.1	10210057	Jante seule (roue 6.5 x 80 x 15 déport 0mm)			
	10210061	Roue droite 500 x 15 déport 45mm			
	10210062	Roue gauche 500 x 15 déport 45mm			
	10210068	Jante seule (roue 500 x 15 déport 45mm)			
	10211022	Chambre à air seule (roue 26 x 12)			
4870.1	10211030	Pneu seul (roue 6.5 x 80 x 15)			
5080.2	10211033	Jante seule (roue 26 x 12)			
5080.1	10211037	Pneu seul (roue 26 x 12)			
	10502017	Vis H M10 x 30			
	10517082	Vis H M14 x 55			
	10562017	Vis TRCC M10 x 30			
	10600010	Ecrou H M10			
	10600014	Ecrou H M14			
	10620095	Rondelle Ø10,5 x 27 x 2			
	20059881	Décrottoir gauche de roue 6,5 x 80 x 15			
	20059882	Décrottoir droit de roue 6,5 x 80 x 15			
	20059887	Décrottoir droit de roue 26 x 12			
	20059888	Décrottoir gauche de roue 26 x 12			
	20060832	Enjoliveur de roue 26 x 12 (40090432)			
	66006090	Pontet fixation enjoliveur de roué 26 x 12			

BLOC ROUE AVANT REGLABLE 3 POSITIONS "R3" (1)



Réf. OLD	Réf. NEW	Désignation	Réf. OLD	Réf. NEW	Désignation
	10048017	Crabot baladeur bloc roue droit R3		20053730	Tube entretoise de roulement (3 roulement)
	10048019	Crabot baladeur bloc roue gauche R3		20053790	Bague entretoise de moyeu (40090408)
	10075096	Bague épaulée		20066971	Pignon de crabot de bloc roue droit R3
	10075119	Axe flasque Ø40 de bloc roue >08		20066972	Pignon de crabot de bloc roue gauche R3
	10125076	Pignon 13 dents		20066991	Douille guide rotation
	10132001	Attache rapide chaîne 13N		20068231	Rondelle de calage de douille
	10150016	Ressort R96		20068232	Grande plaque de fermeture bloc roue
	10156034	Ressort de tendeur		20068232	Petite plaque de fermeture bloc roue
	10161057	Roulement 6208 Z		20069420	Tôle de protection bloc roue avant réglable R3
	10161059	Roulement 6208 SS		30562049	Vis TRCC M12 x 40
	10161075	Palier applique en tôle Ø40		30562051	Vis TRCC M12 x 50
10118	10163000	Graisneur droit M6	4312.a	66000611	Butée de ressort de crabot
	10174040	Anneau élastique ext. Ø40		66005565	Tendeur de chaîne
	10175033	Anneau élastique int. Inversé Ø32		66006696	Cache crabot bloc roue renforcé R3
	10175080	Anneau élastique int. Ø40		66007129	Partie fixe du bloc roue réglable R3 (3 positions)
	10200220	Bouchon plastique noir Ø31		66007130	Partie mobile du bloc roue réglable R3 (3 positions)
	10203017	Patin plastique pour tendeur de chaîne			
	10590084	Vis TBHC M6 x 10			
	10603008	Ecrou frein M8			
	10603012	Ecrou frein M12			
	10603020	Ecrou frein M20			
	10170031	Goupille fendue Ø3,5 x 25			
	10172095	Goupille élastique Ø6 x 50			
	10501055	Vis H M8 x 25			
	10511006	Vis H M6 x 90			
	10511066	Vis H M8 x 90			
	10513014	Vis H M16 x 70			
	10513079	Vis H M20 x 120			
	10600006	Ecrou H M6			
	10600008	Ecrou H M8			
	10600016	Ecrou H M16			
	10601008	Ecrou Hm M8			
1277.3	10609024	Ecrou EA M14			
	10620022	Rondelle Ø6,5 x 15 x 1,5			
	10620052	Rondelle Ø8,2 x 12 x 2			
	10620069	Rondelle Ø8,5 x 20 x 1,5			
	10621024	Rondelle Ø13 x 18 x 1			
	10621032	Rondelle Ø13 x 24 x 2			
	10624071	Rondelle Ø41 x 52 x 2			
1534.a	20021761	Contre bride 4 trous largeur 120mm			
	20026819	Chaîne 13N 68 rouleaux			

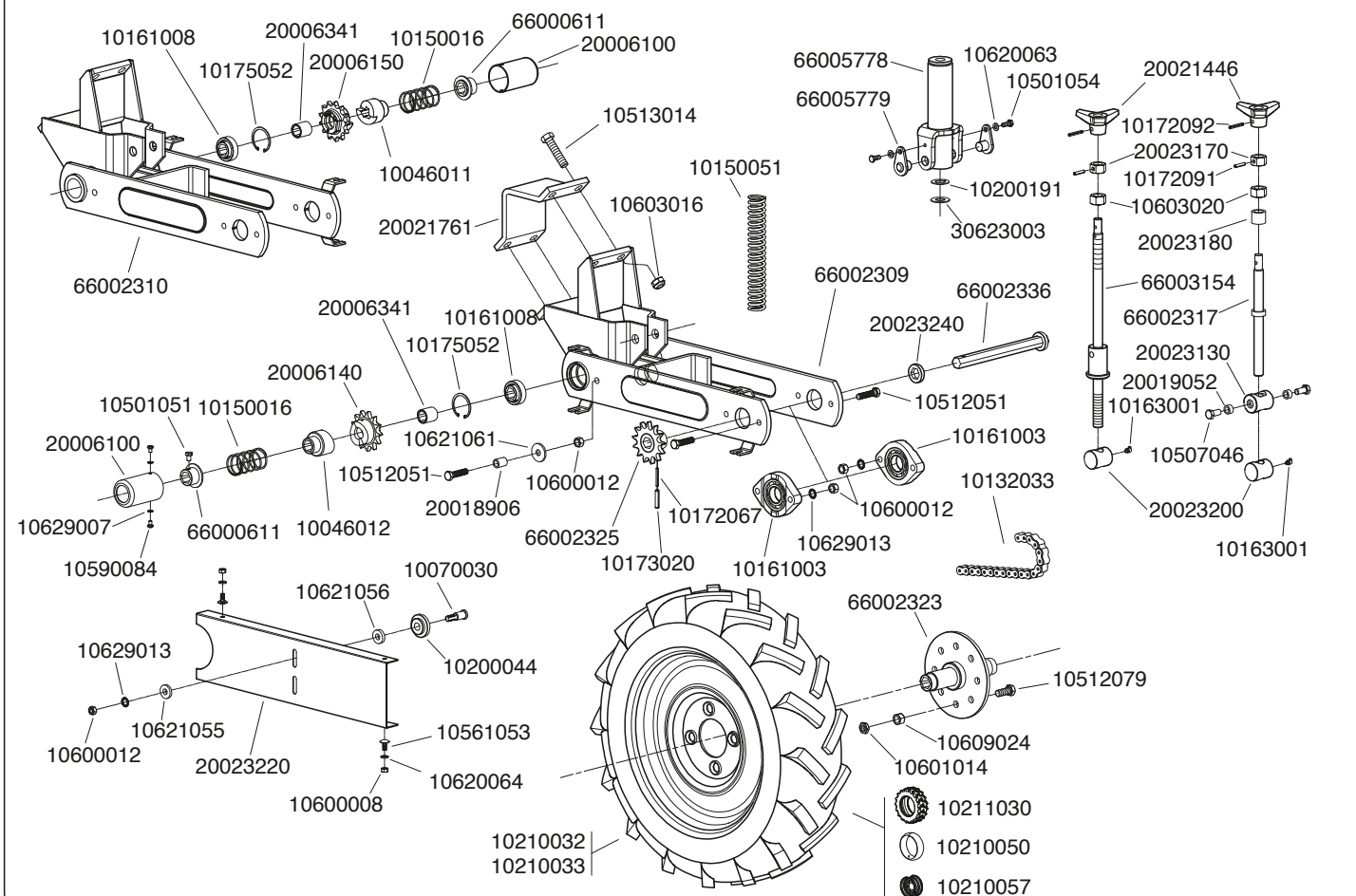
BLOC ROUE AVANT REGLABLE 3 POSITIONS "R3" (2)



P02500050

Réf. OLD	Réf. NEW	Désignation	Réf. OLD	Réf. NEW	Désignation
4870.3	10200207	Jante seule (roue 6.5 x 80 x 15 déport 20mm)			
	10210017	Roue droite 6.5 x 80 x 15 déport 20mm			
	10210018	Roue gauche 6.5 x 80 x 15 déport 20mm			
	10210037	Roue droite 26 x 12			
	10210038	Roue gauche 26 x 12			
4870.2	10210050	Chambre à air seule (roue 6.5 x 80 x 15)			
	10211022	Chambre à air seule (roue 26 x 12)			
4870.1	10211030	Pneu seul (roue 6.5 x 80 x 15)			
5080.2	10211033	Jante seule (roue 26 x 12)			
5080.1	10211037	Pneu seul (roue 26 x 12)			
	10502017	Vis H M10 x 30			
	10562017	Vis TRCC M10 x 30			
	10600010	Ecrou H M10			
	10600014	Ecrou H M14			
	10620095	Rondelle Ø10,5 x 27 x 2			
	20059881	Décrottoir gauche de roue 6,5 x 80 x 15			
	20059882	Décrottoir droit de roue 6,5 x 80 x 15			
	20059887	Décrottoir droit de roue 26 x 12			
	20059888	Décrottoir gauche de roue 26 x 12			
	20060832	Enjoliveur de roue 26 x 12 (40090432)			
	30507082	Vis H M14 x 55			
	66006090	Pontet fixation enjoliveur de roué 26 x 12			

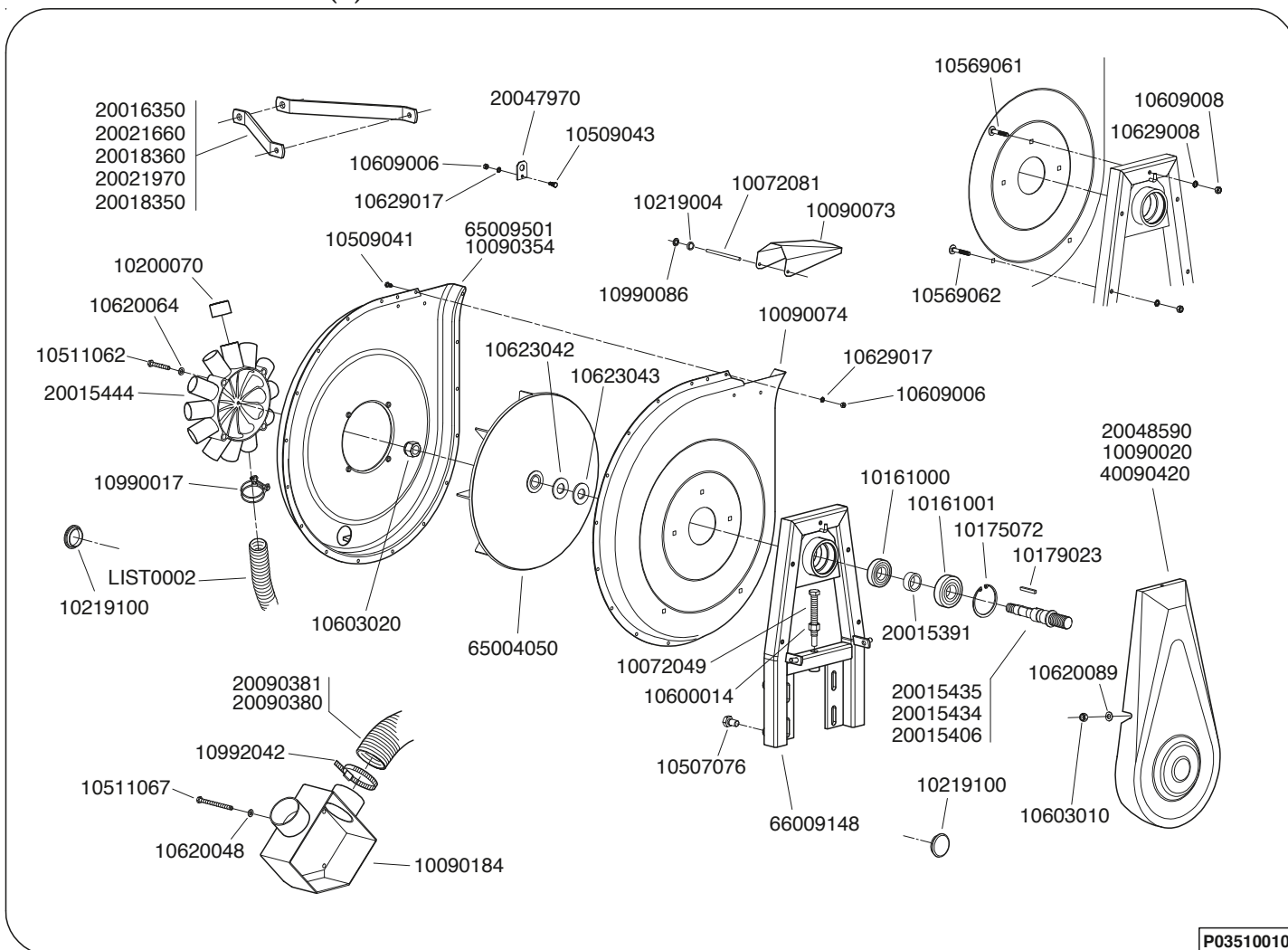
BLOC ROUE REGLABLE A VIS



P02530010

Réf. OLD	Réf. NEW	Désignation	Réf. OLD	Réf. NEW	Désignation
4310.1a	10046011	Crabot 6 pans pour bloc roue avec roue à gauche			
4310.2a	10046012	Crabot 6 pans pour bloc roue avec roue à droite			
4320	10070030	Axe galet tendeur sur bloc roue			
4311	10150016	Ressort de pression R96			
5666.2	10150051	Ressort de bloc roue réglable			
4655	10161003	Palier complet			
4659	10161008	Roulement 205 KRR			
10118.a	10163001	Graisser à 45° M6			
	10172067	Goupille élastique Ø5 x 40			
	10172091	Goupille élastique Ø6 x 30			
	10172092	Goupille élastique Ø6 x 35			
	10173020	Goupille élastique Ø8 x 40			
4660	10175052	Anneau élastique int. Ø52			
4319	10200044	Galet tendeur de chaîne sur bloc roue			
	10200191	Rondelle plastique noire			
	10210032	Roue complète droite 6.5x80x15 (déport 0mm)			
	10210033	Roue complète gauche 6.5x80x15 (déport 0mm)			
4870.2	10210050	Chambre à air seule (roue 6.5x80x15)			
4875.1	10210057	Jante seule 6,5 x 80 x 15 (déport 0)			
4870.1	10211030	Pneu seul (roue 6.5x80x15)			
	10501051	Vis H M8 x 12			
	10501054	Vis H M8 x 20			
	10507046	Vis H M12 x 25			
	10512051	Vis H M12 x 50			
	10512079	Vis H M14 x 40			
	10513014	Vis H M16 x 70			
	10561053	Vis TRCC M8 x 18			
	10590084	Vis TBHC à embase M6 x 10			
	10600008	Ecrou H M8			
	10600012	Ecrou H M12			
	10601014	Ecrou Hm M14			
	10603016	Ecrou frein M16			
	10603020	Ecrou frein M20			
1277.3	10609024	Ecrou EA M14			

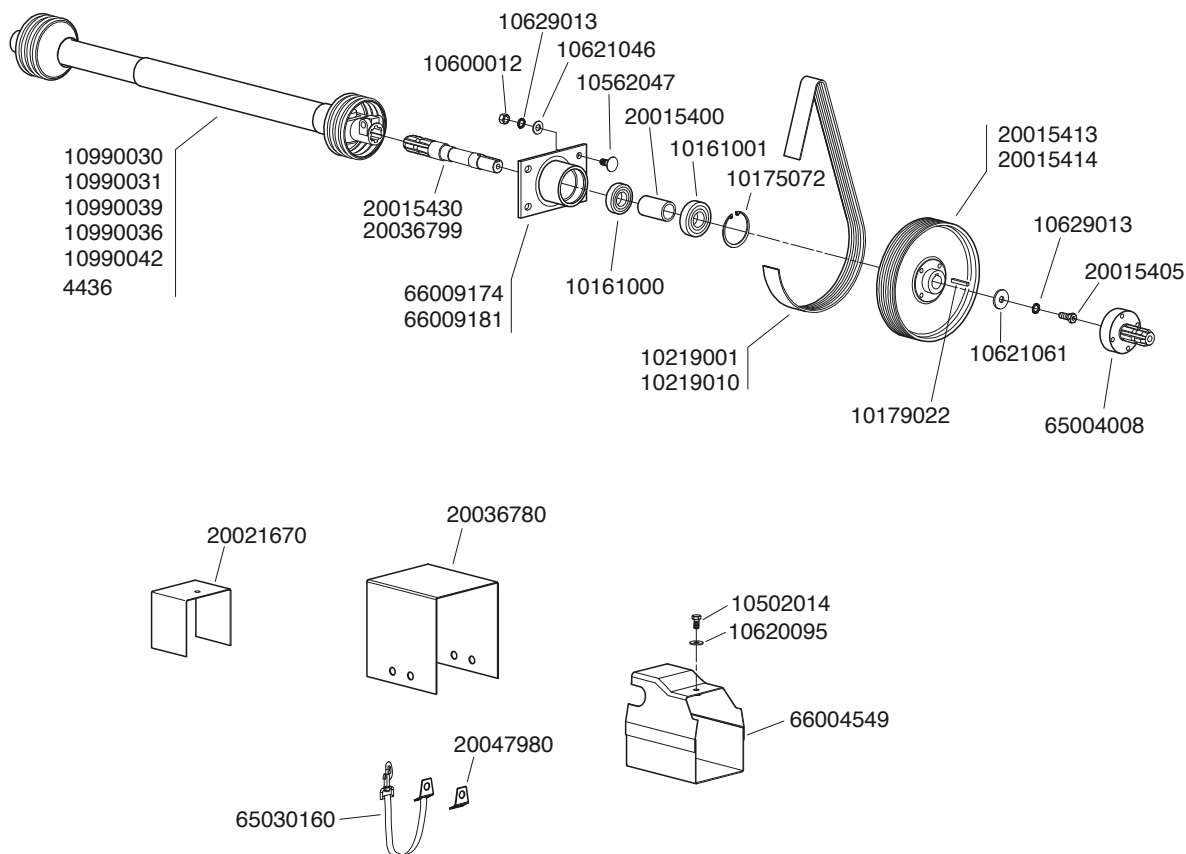
TURBINE TYPE "STD" (1)



P03510010

Réf. OLD	Réf. NEW	Désignation	Réf. OLD	Réf. NEW	Désignation
4440	10072049	Vis de tension de courroie	4532	20016350	Bras de renfort de turbine (35x10 L.565)
4455	10072081	Axe de clapet de turbine	4532.4	20018350	Bras de renfort de turbine (30x6 L.435)
4429.a	10090020	Carter de courroie de turbine standard	4532.2	20018360	Bras de renfort de turbine (30x6 L.490)
4429.a	10090073	Clapet supérieur de turbine	4532.1	20021660	Bras de renfort de turbine (30x6 L.340)
4401.b	10090074	½ carter côté courroie de turbine STD	4532.3	20021970	Bras de renfort de turbine (35x10 L.620)
4290	10090184	Goulotte 2 sorties spéciale Ferti. 950l		20047970	Plat anneau de levage
	10090354	½ carter côté goulotte de turbine STD		20048590	Carter de courroie turbine Extend (40090421)
4407	10161000	Roulement Ø extérieur 62mm (6206 2 RS)	4291	20090380	Tuyau Ø80 L=0m64
4408	10161001	Roulement Ø extérieur 72mm (6306 2 RS)		20090381	Tuyau Ø80 L=0m90
4409	10175072	Anneau élastique intérieur Ø72mm	4414.2	40090420	Carter de courroie de turbine avec pompe
4439.a	10179023	Clavette supérieure	4403.b	65004050	Roue de turbine STD
4451	10200070	Bouchon pour goulotte Ø40mm	4402.b	65009501	½ carter côté goulotte de turbine STD avec bouchon
6089	10219004	Joint otrique	4400.1	66009148	Corps de support turbine NG
	10219100	Bouchon de carter de turbine			
	10507076	Vis H M14 x 25		LIST002	Diverses longueurs « tuyau d'aspiration Ø40 »
	10509041	Vis H M6 x 12 inox			
	10509043	Vis H M6 x 16 inox			
	10511062	Vis H M8 x 55			
	10511067	Vis H M8 x 100			
	10569061	Vis TRCC M8 x 50 inox			
	10569062	Vis TRCC M8 x 55 inox			
	10600014	Ecrou H M14			
	10603010	Ecrou frein M10			
	10603020	Ecrou frein M20			
	10609006	Ecrou H M6 inox			
	10609008	Ecrou H M8 inox			
	10620048	Rondelle Ø8,2 x 16 x 1			
	10620064	Rondelle Ø8,5 x 16 x 2			
	10620089	Rondelle Ø10,5 x 20 x 2			
	10623042	Rondelle Ø22,5 x 48 x 3			
	10623043	Rondelle Ø22,5 x 48 x 4			
	10629008	Rondelle AZ Ø8 inox			
	10629017	Rondelle AZ Ø6 inox			
4453	10990017	Collier de tuyau			
6090	10990086	Anneau d'arrêt Ø6			
4292	10992042	Collier de serrage Ø70 mm à 90mm			
4410.a	20015391	Tube entretoise de roulement			
4452.2	20015406	Axe supérieur de turbine 650 tr/min 19 gorges			
4452.1	20015434	Axe supérieur NG 450 tr/min 19 gorges Øext.24			
4452	20015435	Axe supérieur 540 tr/min et 1000 tr/min 19g Øext.28			
4450	20015444	Bloc goulotte 12 sorties NG (plastique)			

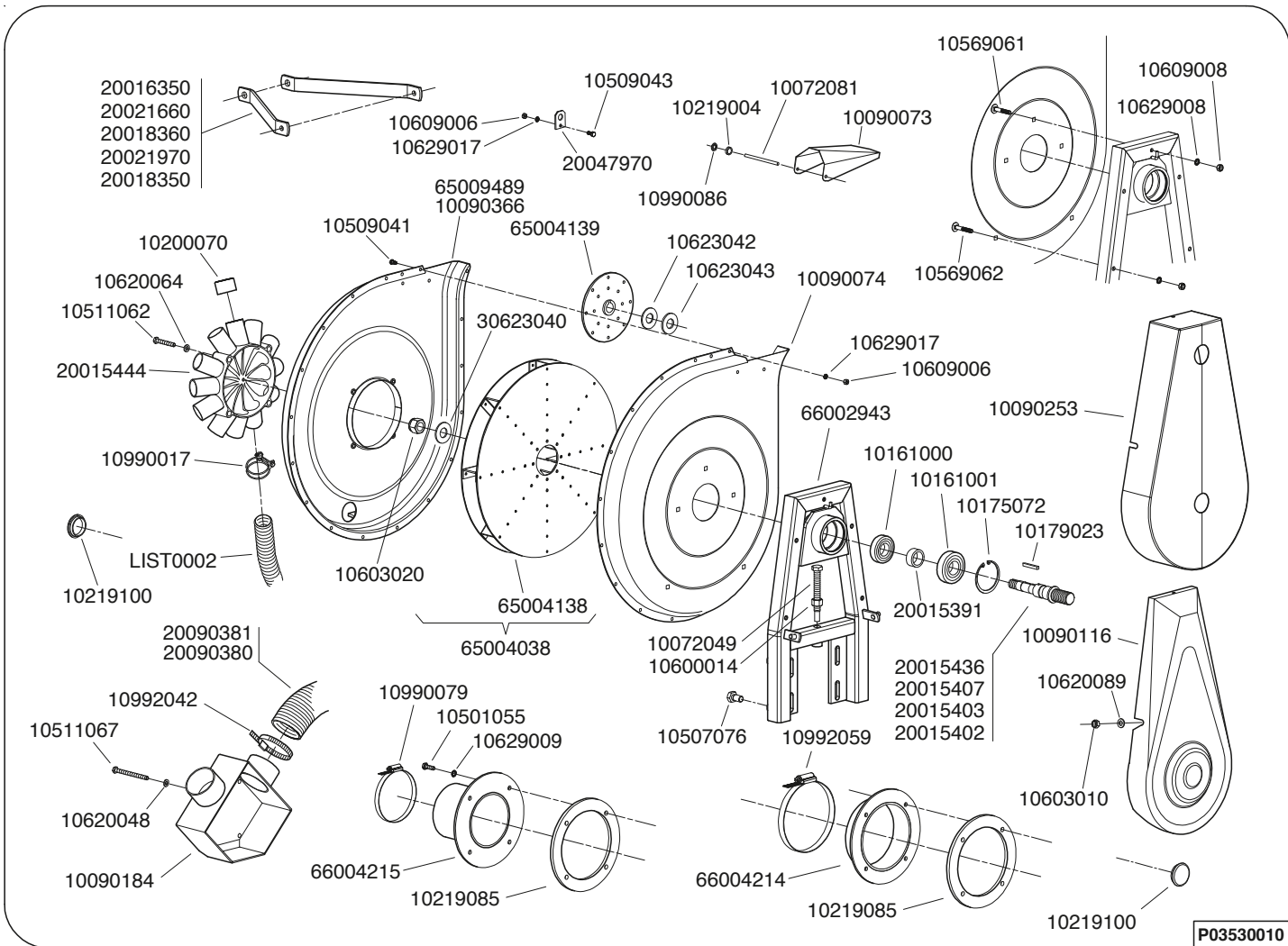
TURBINE TYPE "STD" (2)



P03510020

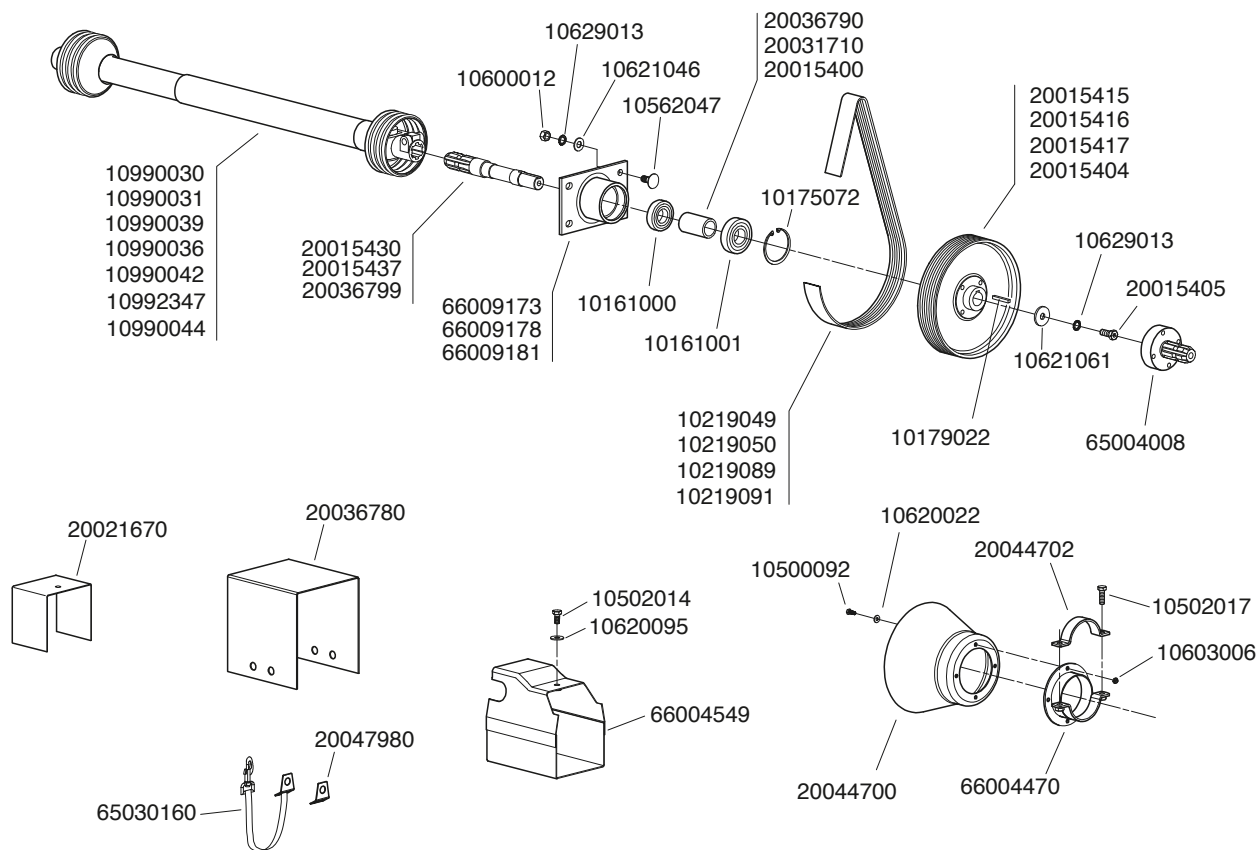
Réf. OLD	Réf. NEW	Désignation	Réf. OLD	Réf. NEW	Désignation
4407	10161000	Roulement Ø extérieur 62 mm (6206 2 RS)			
4408	10161001	Roulement Ø extérieur 72 mm (6306 2 RS)			
4409	10175072	Circlips de roulement (72i)			
4437	10179022	Clavette inférieure			
4413	10219001	Courroie "poly V" 540 et 450 tr/min de turbine 19g			
4413.1	10219010	Courroie "poly V" 1000 tr/min de turbine 19g			
	10502014	Vis H M10 x 20			
	10562047	Vis H M12 x 30			
	10600012	Ecrou H M12			
	10620095	Rondelle Ø10,5 x 27 x 2			
	10621046	Rondelle Ø13 x 27 x 2			
	10621061	Rondelle Ø13 x 40 x 4			
	10629013	Rondelle AZ Ø12			
4428	10990030	Cardan complet modèle WALTERSCHEID lg.610mm			
4431	10990031	Cardan complet modèle WALTERSCHEID lg.910mm			
4448	10990036	Cardan complet de roue libre (pour herse animé)			
4447	10990039	Cardan complet spécial 6/8 cannelures lg.610 (CEI)			
4466	10990042	Cardan complet 6/8 cannelures lg.910			
4411	20015400	Tube entretoise de roulement			
	20015405	Vis H M12 x 30 + pt de centre (40090315)			
4412	20015413	Poulie turbine 540 et 450tr/min Øext.250 (19gorges)			
4412.1	20015414	Poulie turbine 1000 tr/min Øext.135 (19 gorges)			
4405.a	20015430	Axe inférieur de turbine			
4434.3	20021670	Tôle protectrice			
	20036780	Tôle protectrice pour palier long			
4405.3a	20036799	Axe inférieur de turbine lg.560mm			
	20047980	Attache de sangle			
	65004008	Ensemble manchon d'entraînement de pompe			
	65030160	Sangle rigide			
4434.4	66004549	Carter de cardan			
4404	66009174	Palier inférieur de turbine STD (lg. 112mm)			
4404.2	66009181	Palier inférieur de turbine STD (lg. 362mm)			

TURBINE TYPE "GD" (1)



Réf. OLD	Réf. NEW	Désignation	Réf. OLD	Réf. NEW	Désignation
4440	10072049	Vis de tension de courroie	4410.a	10992059	Collier de serrage Ø150 à 170mm
4455	10072081	Axe de clapet de turbine		20015391	Tube entretoise de roulement
4429.a	10090073	Clapet supérieur de turbine		20015402	Axe supérieur de turbine GD 25 gorges Øext. 36
4401.b	10090074	½ carter côté courroie de turbine STD	4452.b	20015403	Axe supérieur de turbine GD 25 gorges Øext. 29
4414-1a	10090116	Carter de courroie large de turbine GD		20015407	Axe supérieur de turbine GD 20 gorges Øext. 36
4290	10090184	Goulotte 2 sorties spéciale Ferti. 950l	4452.a	20015436	Axe supérieur de turbine GD 20 gorges Øext. 29
	10090253	Carter de courroie large de turbine GD (25 gorges)	4450	20015444	Bloc goulotte 12 sorties NG (plastique)
	10090366	½ carter côté goulotte de turbine GD	4532	20016350	Bras de renfort de turbine (35x10 L.565)
4407	10161000	Roulement Ø extérieur 62 mm (6206 2 RS)	4532.4	20018350	Bras de renfort de turbine (30x6 L 435)
4408	10161001	Roulement Ø extérieur 72 mm (6306 2 RS)	4532.2	20018360	Bras de renfort de turbine (30x6 L 490)
4409	10175072	Anneau élastique intérieur Ø72mm	4532.1	20021660	Bras de renfort de turbine (30x6 L 340)
4439.a	10179023	Clavette supérieure	4532.3	20021970	Bras de renfort de turbine (35x10 L 620)
4451	10200070	Bouchon pour goulotte Ø40 mm		20047970	Plat anneau de levage
6089	10219004	Joint torique	4291	20090380	Tuyau Ø80 L=0m64
	10219085	Joint collerette de turbine		20090381	Tuyau Ø80 L=0m90
	10219100	Bouchon de carter de turbine		30623040	Rondelle Ø22,5 x 48 x 1,5
	10501055	Vis H M8 x 25	4403.d	65004038	Roue de turbine GD + moyeu
	10507076	Vis H M14 x 25	4238	65004138	Roue de turbine GD sans moyeu
	10509041	Vis H M6 x 12 inox	4239	65004139	Moyeu de turbine GD + visserie
	10509043	Vis H M6 x 16 inox	4402.c	65009489	½ carter côté goulotte de turbine GD avec bouchon
	10511062	Vis H M8 x 55	4400.1a	66002943	Corps de support turbine NG GD
	10511067	Vis H M8 x 100		66004214	Sortie de turbine Ø125mm lg.50mm
	10569061	Vis TRCC M8 x 50 inox		66004215	Sortie de turbine Ø125mm lg.120mm
	10569062	Vis TRCC M8 x 55 inox			
	10600014	Ecrou H M14		LIST0002	Diverses longueurs « tuyau d'aspiration Ø40 »
	10603010	Ecrou frein M10			
	10603020	Ecrou frein M20			
	10609006	Ecrou H M6 inox			
	10609008	Ecrou H M8 inox			
	10620048	Rondelle Ø8,2 x 16 x 1			
	10620064	Rondelle Ø8,5 x 16 x 2			
	10620089	Rondelle Ø10,5 x 20 x 2			
	10623042	Rondelle Ø22,5 x 48 x 3			
	10623043	Rondelle Ø22,5 x 48 x 4			
	10629008	Rondelle AZ Ø8 inox			
	10629009	Rondelle AZ Ø8			
	10629017	Rondelle AZ Ø6 inox			
4453	10990017	Collier de tuyau			
9414	10990079	Collier de serrage Ø110 à 130mm			
6090	10990086	Anneau d'arrêt Ø6			
4292	10992042	Collier de serrage Ø70 mm à 90mm			

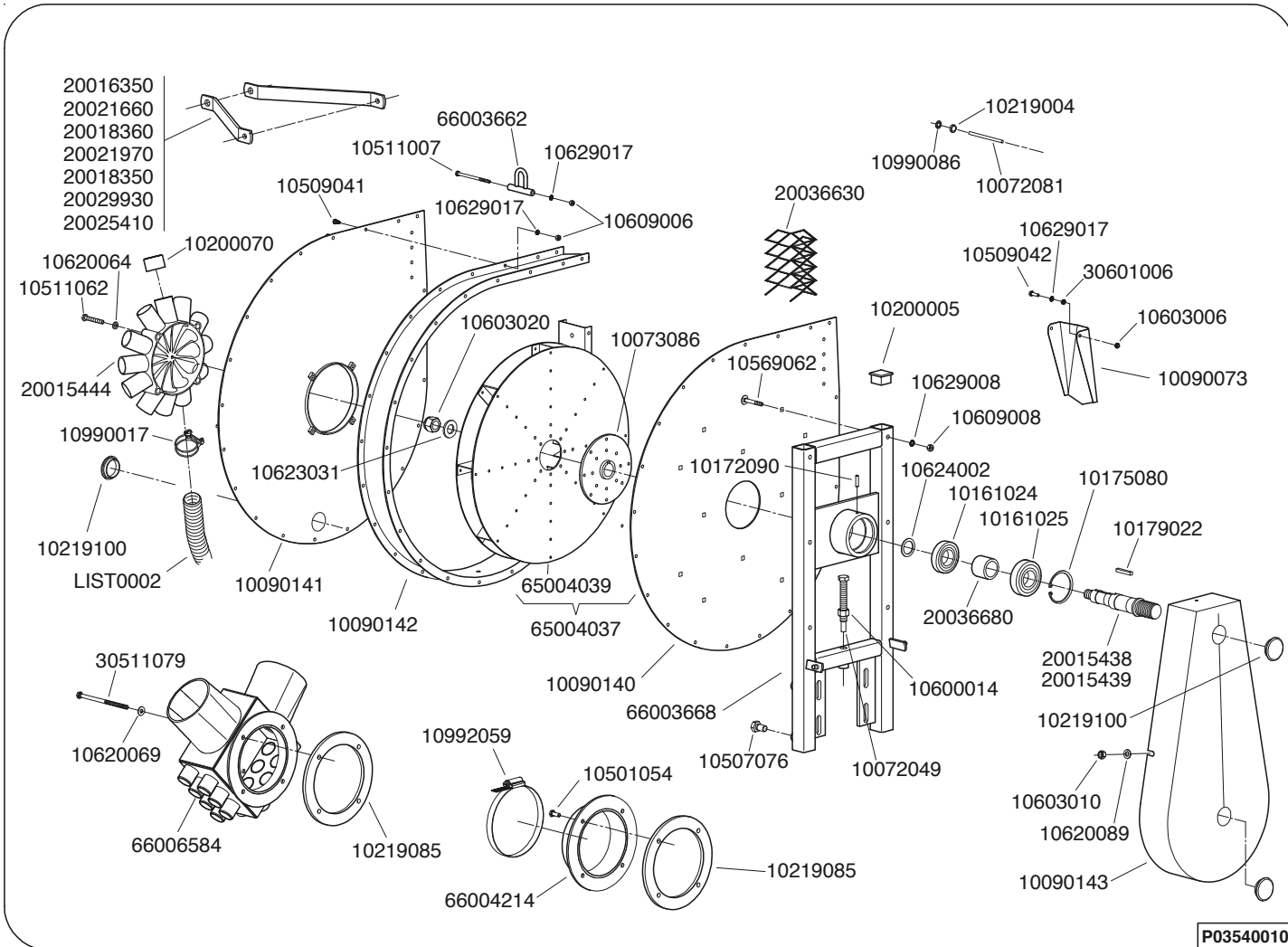
TURBINE TYPE "GD" (1)



P03530020

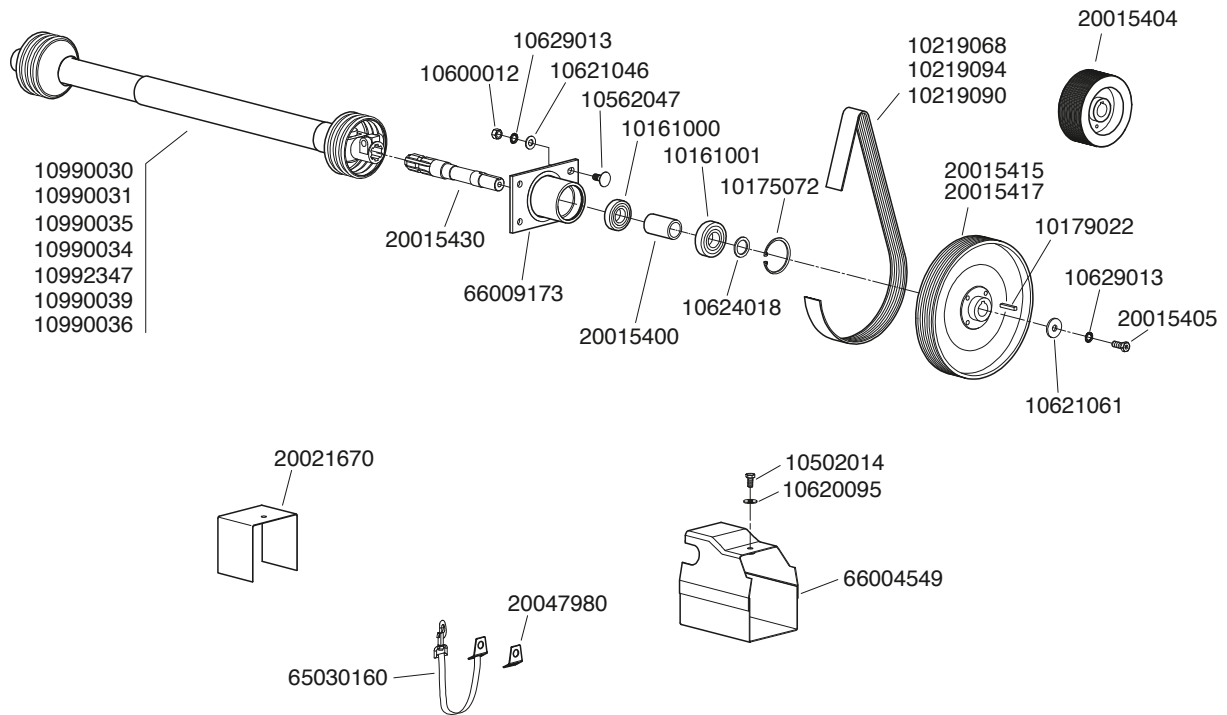
Réf. OLD	Réf. NEW	Désignation	Réf. OLD	Réf. NEW	Désignation
4407	10161000	Roulement Ø extérieur 62 mm (6206 2 RS)			
4408	10161001	Roulement Ø extérieur 72 mm (6306 2 RS)			
4409	10175072	Anneau élastique intérieur Ø72mm			
4437	10179022	Clavette inférieure			
4413.a	10219049	Courroie "poly V" 540 tr/min turbine GD 20g (1245J)			
4413.1a	10219050	Courroie "poly V" 1000 tr/min turbine GD 20g (991J)			
4413.b	10219089	Courroie "poly V" 540 tr/min turbine GD 25g (1244J)			
4413.1b	10219091	Courroie "poly V" 1000 tr/min turbine GD 25g (991J)			
	10502014	Vis H M10 x 20			
	10562047	Vis H M12 x 30			
	10600012	Ecrou H M12			
	10620095	Rondelle Ø10,5 x 27 x 2			
	10621046	Rondelle Ø13 x 27 x 2			
	10621061	Rondelle Ø13 x 40 x 4			
	10629013	Rondelle AZ Ø12			
4428	10990030	Cardan complet modèle WALTERSCHEID lg.610mm			
4431	10990031	Cardan complet modèle WALTERSCHEID lg.910mm			
4448	10990036	Cardan complet de roue libre (pour herse animé)			
4447	10990039	Cardan complet spécial 6/8 - 8 cannelures lg.610mm			
4466	10990042	Cardan complet 6/8 - 8 cannelures lg.910mm			
	10992347	Cardan complet 3/8 - 21 cannelures lg.610mm			
4411	20015400	Tube entretoise de roulement			
4412.1b	20015404	Poulie turbine 1000 tr/min Øext.150 (25 gorges)			
	20015405	Vis H M12 x 30 + pt de centre (40090315)			
4412.a	20015415	Poulie turbine 540 tr/min GD Øext.290 (20 gorges)			
4412.1a	20015416	Poulie turbine 1000 tr/min GD Ø ext.150 (20 gorges)			
4412.b	20015417	Poulie turbine 540 tr/min GD Øext.290 (25 gorges)			
4405.a	20015430	Axe inférieur de turbine			
4405.2a	20015437	Axe inférieur de turbine (lg. 362mm)			
4434.3	20021670	Tôle protectrice			
	20036780	Tôle protectrice pour palier long			
4405.3a	20036799	Axe inférieur de turbine lg.560mm			
	20047980	Attache de sangle			
	65004008	Ensemble manchon d'entraînement de pompe			
	65030160	Sangle rigide			
4434.4	66004549	Carter de cardan			
4404.a	66009173	Palier inférieur de turbine GD (lg.115mm)			
4404.3	66009178	Palier inférieur de turbine GD (lg. 212mm)			
4404.2	66009181	Palier inférieur de turbine STD (lg. 362mm)			

TURBINE TYPE "TGD" (1)



Réf. OLD	Réf. NEW	Désignation	Réf. OLD	Réf. NEW	Désignation
4440	10072049	Vis de tension de courroie	4248	20015438	Axe supérieur de turbine TGD 540 tr/min (20 gorges)
4455	10072081	Axe de clapet de turbine	4248.1	20015439	Axe supérieur de turbine TGD 540 tr/min (25 gorges)
4245	10073086	Moyeu de turbine TGD (40090133)	4450	20015444	Bloc goulotte 12 sorties (plastique)
4429-a	10090073	Clapet supérieur de turbine	4532	20016350	Bras de renfort turbine,
4241	10090140	Demi-carter côté courroie de turbine TGD	4532.4	20018350	Bras de renfort turbine, (30x6 L 435)
4242.a	10090141	Demi-carter côté goulotte de turbine TGD	4532.2	20018360	Bras de renfort turbine, (30x6 L 490)
4243	10090142	Carter centrale de turbine TGD	4532.1	20021660	Bras de renfort turbine, (30x6 L 340)
4250.a	10090143	Carter de courroie pour turbine TGD (20 gorges)	4532.3	20021970	Bras de renfort turbine, (35x10 L 620)
4251	10161024	Roulement Ø extérieur 72 mm (6207 2RS)	4532.6	20025410	Bras de renfort turbine (Nb impair sur double barre)
4252	10161025	Roulement Ø extérieur 80 mm (6307 2RS)	4532.5	20029930	Bras de renfort turbine (Nb impair sur mono-barre)
4246	10172090	Goupille élastique Ø6 x 25	4254	20036630	Grille de protection pour turbine TGD (40090419)
4437	10175080	Anneau élastique int. Ø80	4247	20036680	Tube entretoise de roulement
9525	10200005	Bouchon embout de barre		30511079	Vis H M8 x 150
4451	10200070	Bouchon de goulotte Ø40	4244.co	65004037	Roue de turbine avec moyeu TGD
6089	10219004	Rondelle frein	4244	65004039	Roue de turbine TGD
	10219085	Joint caoutchouc pour embout de turbine Ø125	4253	66003662	Anneau de lavage pour turbine TGD
	10219100	Bouchon de carter de turbine	4240	66003668	Corps de turbine TGD
	10501054	Vis H M8 x 20		66004214	Sortie de turbine Ø160mm lg.50mm
	10507076	Vis H M14 x 25		66006584	Goulotte 145 Ø35 et 25 Ø121
	10509041	Vis H M6 x 12 inox			
	10509042	Vis H M6 x 20 inox		LIST0002	diverses longueurs « tuyau d'aspiration Ø40 »
	10511007	Vis H M6 x 100			
	10511062	Vis H M8 x 55			
	10569062	Vis TRCC M8 x 55 inox			
	10600014	Ecrou H M14			
	10603006	Ecrou frein M6			
	10603010	Ecrou frein M10			
	10603020	Ecrou frein M20			
	10609006	Ecrou H M6 inox			
	10609008	Ecrou H M8 inox			
	10620064	Rondelle Ø8,5 x 16 x 2			
	10620069	Rondelle Ø8,5 x 20 x 1,5			
	10620089	Rondelle Ø10,5 x 20 x 2			
	10623031	Rondelle Ø21 x 40 x 4			
	10624002	Rondelle Ø30 x 42 x 2			
	10629008	Rondelle AZ Ø8 inox			
	10629017	Rondelle AZ Ø6 inox			
4453	10990017	Collier de tuyau			
6090	10990086	Anneau d'arrêt Ø6			
	10992059	Collier de serrage Ø150mm à 170mm			

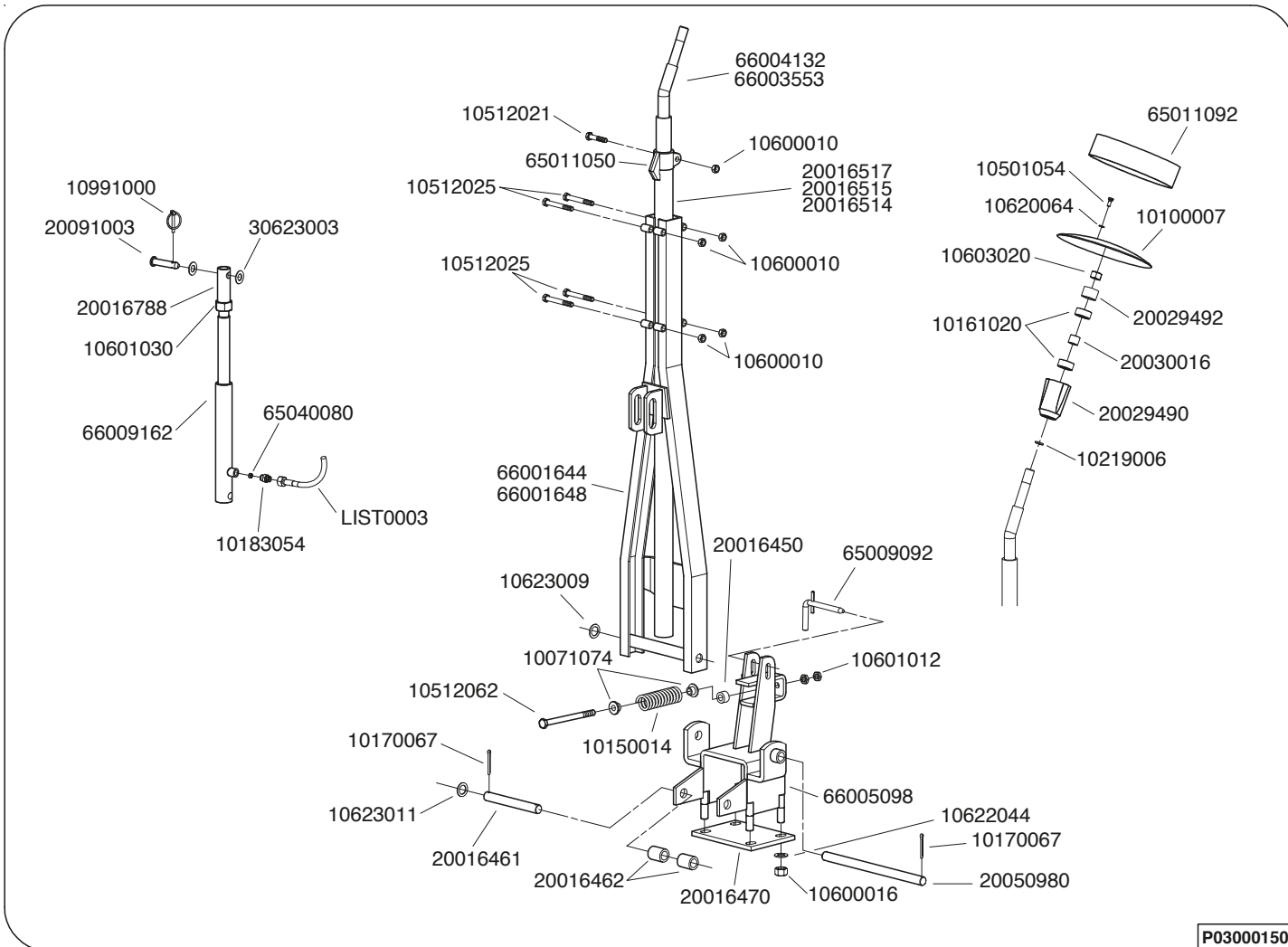
TURBINE TYPE "TGD" (2)



P03540020

Réf. OLD	Réf. NEW	Désignation	Réf. OLD	Réf. NEW	Désignation
4407	10161000	Roulement Ø extérieur 62 mm (6206 2RS)			
4408	10161001	Roulement Ø extérieur 72 mm (6306 2RS)			
4409	10175072	Anneau élastique int. Ø72			
4437	10179022	Clavette inférieure			
4249	10219068	Courroie "poly V" 540 tr/min 20 gorges (1340J)			
4249.2	10219090	Courroie "poly V" 540 tr/min 25 gorges (1335J)			
4249.3	10219094	Courroie "poly V" 25 gorges (1092J25)			
	10502014	Vis H M10 x 20			
	10562047	Vis H M12 x 30			
	10600012	Ecrou H M12			
	10620095	Rondelle Ø10,5 x 27 x 2			
	10621046	Rondelle Ø13 x 27 x 2			
	10621061	Rondelle Ø13 x 40 x 4			
	10624018	Rondelle Ø31 x 41 x 3			
	10629013	Rondelle AZ Ø12			
4428	10990030	Cardan complet WALTERSCHEID lg.610mm			
4431	10990031	Cardan complet WALTERSCHEID lg.910mm			
4435	10990034	Cardan complet WALTERSCHEID lg.1310mm			
4432	10990035	Cardan complet homocinétique lg.1310mm			
4448	10990036	Cardan complet de roue libre (pour herse animé)			
4447	10990039	Cardan complet spécial 6/8 cannelures lg.610 (CEI)			
4436	10992347	Cardan complet 21 cannelures (1000 tr/mn) lg.610			
4411	20015400	Tube entretoise de roulement palier inférieur			
4412.1b	20015404	Poulie turbine 1000 tr/min GD Øext.150 (25 gorges)			
	20015405	Vis H M12 x 30 + pt de centre (40090315)			
4412-a	20015415	Poulie turbine 540 tr/min GD Øext.290 (20 gorges)			
4412.b	20015417	Poulie turbine 540 tr/min GD Øext.290 (25 gorges)			
4405-a	20015430	Axe inférieur de turbine lg.262mm			
4434.3	20021670	Tôle protectrice			
	20047980	Attache de sangle			
	65030160	Sangle rigide largeur 25 lg.650mm			
4434-4	66004549	Carter de protection de prise de force pour turbine			
4404-a	66009173	Palier inférieur de turbine Lg.112mm			

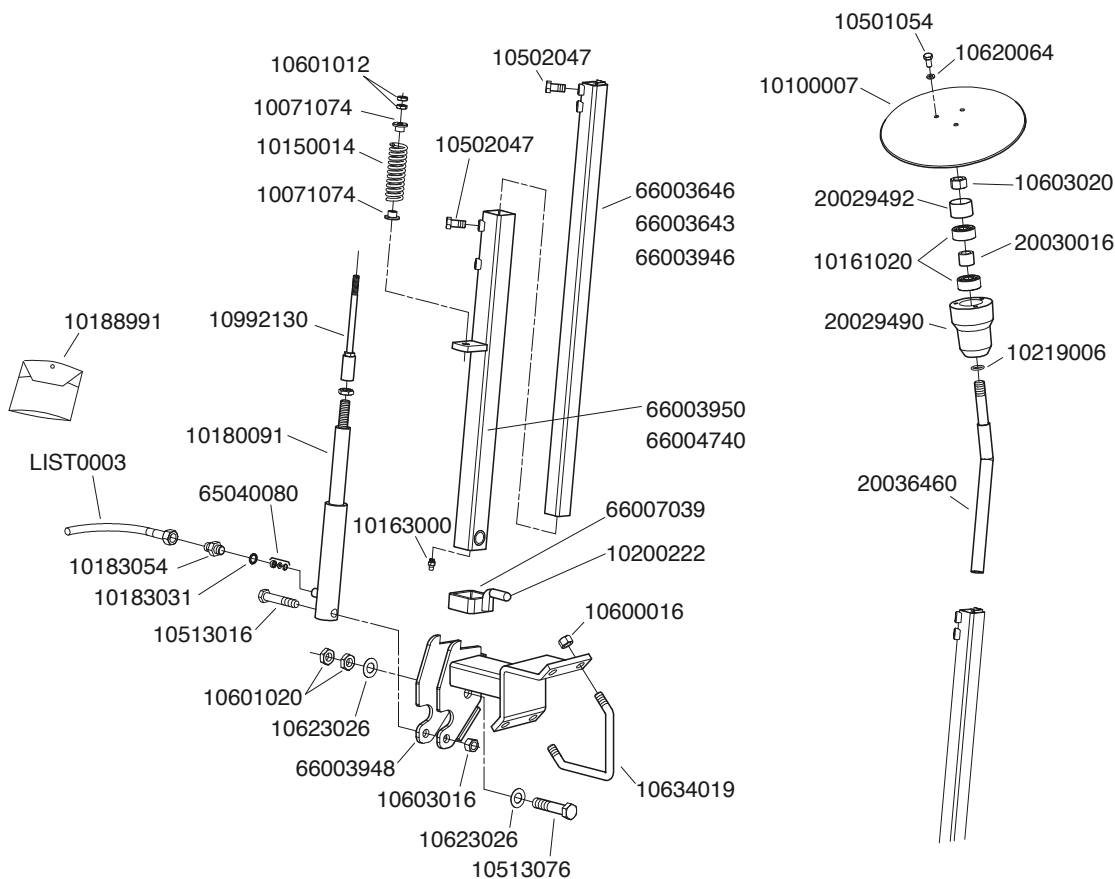
RAYONNEUR TYPE "A1"



P03000150

Réf. OLD	Réf. NEW	Désignation	Réf. OLD	Réf. NEW	Désignation
1339	10071074	Bague d'articulation (B11)	4554.2a	66003553	Tube mâle de rayonneur L : 1m
11207	10100007	Disque de rayonneur Ø300	4554.1a	66004132	Tube mâle de rayonneur L : 1.80m
11206	10150014	Ressort ralentisseur de rayonneur (R75)		66005098	Support bride de rayonneur
7014.a	10161020	Roulement 3204 2RS	4559	66009162	Vérin de rayonneur
	10170067	Goupille fendue Ø5 x 40			
4596.a	10183054	Raccord 12 x 17/18 x 1,5		LIST0003	Diverses longueurs « flexible hydraulique F18 x 1.5 »
4556	10219006	Joint d'étanchéité sur moyeu de disque			
	10501054	Vis H M8 x 20			
	10512021	Vis H M10 x 50			
	10512025	Vis H M10 x 80			
	10512062	Vis H M12 x 160			
	10600010	Ecrou Hu M10			
	10600016	Ecrou Hu M16			
	10601012	Ecrou Hm M12			
	10601030	Ecrou Hm M30			
	10603020	Ecrou frein M20			
	10620064	Rondelle Ø8.5 x 16 x 2			
	10622044	Rondelle Ø17 x 30 x 2			
	10623009	Rondelle Ø21 x 32 x 1			
	10623011	Rondelle Ø21 x 32 x 2			
11476	10991000	Goupille clips Ø9mm			
	20016450	Tube rond TE 14-25 lg 15mm			
4558	20016461	Axe inférieur de vérin de rayonneur (40110103)			
4560	20016462	Douille entretoise de vérin			
4551	20016470	Plaque contre bride de support rayonneur			
4553.3	20016514	Tube femelle de rayonneur L : 1m			
4553.2	20016515	Tube femelle de rayonneur L : 1.20m			
4553.1	20016517	Tube femelle de rayonneur L : 2 m			
4561	20016788	Tube écrou sur vérin			
4555.1	20029490	Moyeu de disque rayonneur (avec roulements)			
4473	20029492	Bague butée (40090018)			
4472	20030016	Entretoise de roulements (40090273)			
	20050980	Axe de rayonneur hydraulique			
11482	20091003	Broche Ø19 x 65 (40090123)			
	30623003	Rondelle Ø20.5 x 40 x2			
11539	65009092	Broche de verrouillage			
4361	65011050	Bride de réglage de bras de disque (B37)			
11214	65011092	Couronne d'appui pour disque Ø300			
4589	65040080	Pastille ralentisseur de débit			
4552.1	66001644	Cadre simple de rayonneur hydraulique L : 1.05m			
4552.2	66001648	Cadre simple de rayonneur hydraulique L : 1.40m			

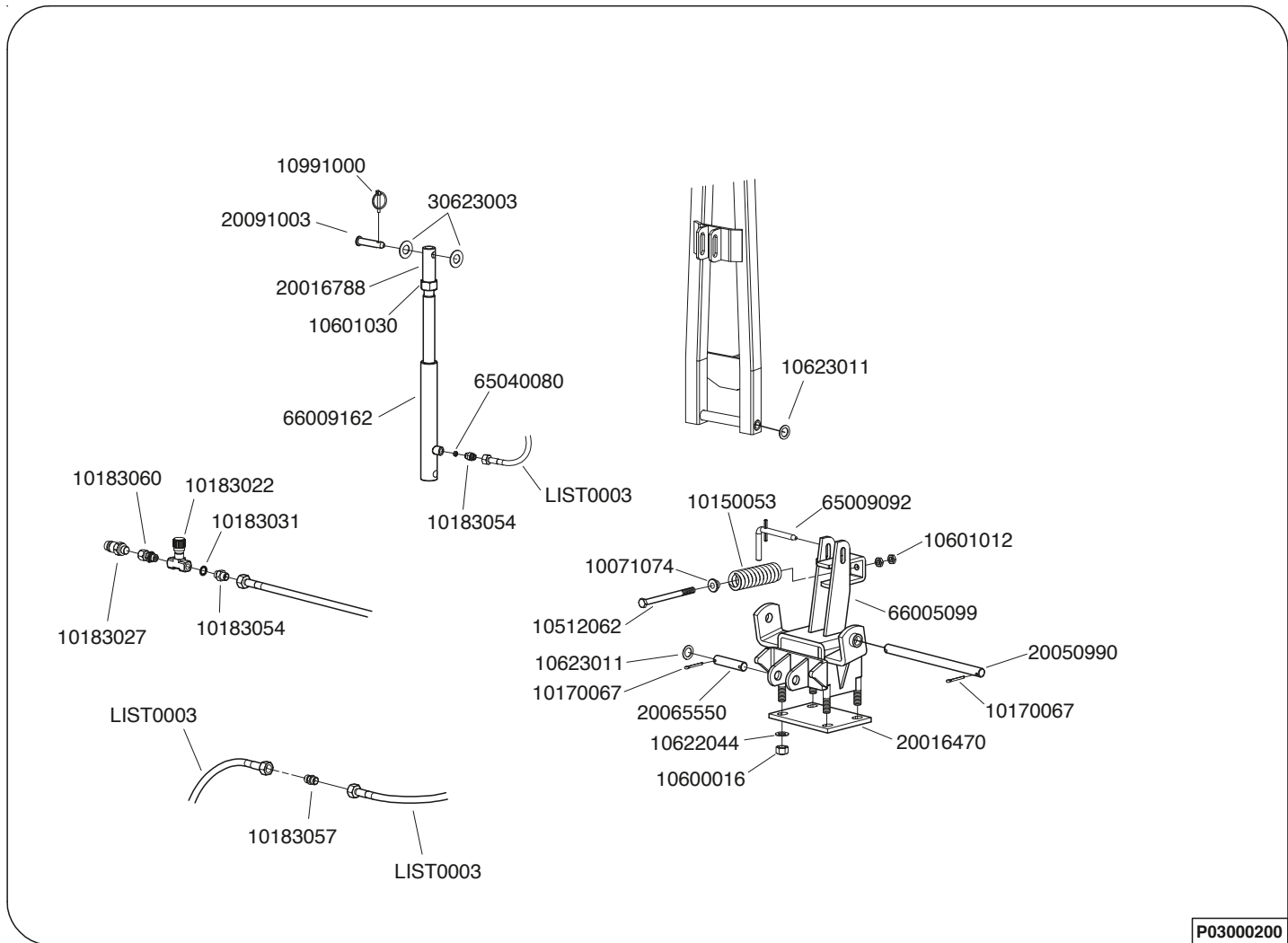
RAYONNEUR TYPE "H"



P03000221

Réf. OLD	Réf. NEW	Désignation	Réf. OLD	Réf. NEW	Désignation
1339	10071074	Bague d'articulation (B11)			
11207	10100007	Disque de rayonneur Ø300			
11206	10150014	Ressort ralentisseur de rayonneur (R75)			
7014.a	10161020	Roulement 3204 2RS			
10118	10163000	Graisneur droit M6			
4566	10180091	Vérin de rayonneur châssis de 3 m			
4596.a	10183054	Raccord 12 x 17/18 x 1,5			
4566.1	10188991	Joint de vérin de rayonneur (jeu complet)			
	10200222	Embout plastique rouge			
4556	10219006	Joint d'étanchéité sur moyeu de disque			
	10501054	Vis H M8 x 20			
	10502047	Vis H M12 x 30			
	10513016	Vis H M16 x 90			
	10513076	Vis H M12 x 90			
	10600016	Ecrou Hu M16			
	10601012	Ecrou Hm M12			
	10601020	Ecrou Hm M20			
	10603016	Ecrou frein M16			
	10603020	Ecrou frein M20			
	10620064	Rondelle Ø8.5 x 16 x 2			
	10623026	Rondelle Ø21 x 40 x 1			
4501	10634019	Bride de serrage en V Ø16			
4567	10992130	Tige de vérin			
4555.1	20029490	Moyeu de disque rayonneur (avec roulements)			
4473	20029492	Bague butée (40090018)			
4472	20030016	Entretoise de roulements (40090273)			
4957	20036460	Axe porte disque			
4589	65040080	Pastille ralentisseur de débit			
4956.2	66003643	Tube de 40x40 Longueur 1,80 m			
4956.1	66003646	Tube de 40x40 Longueur 1,30 m			
4956.3	66003946	Tube de 40x40 Longueur 0,90 m			
4269.G	66003948	Chape de rayonneur gauche H 00			
4268.G	66003950	Bras de rayonneur gauche H 00 châssis 3 m			
	66004740	Bras primaire de rayonneur gauche long lg.1600			
	66007039	Bague de blocage (transport)			
	LIST0003	Diverses longueurs « flexible hydraulique F18 x 1.5 »			

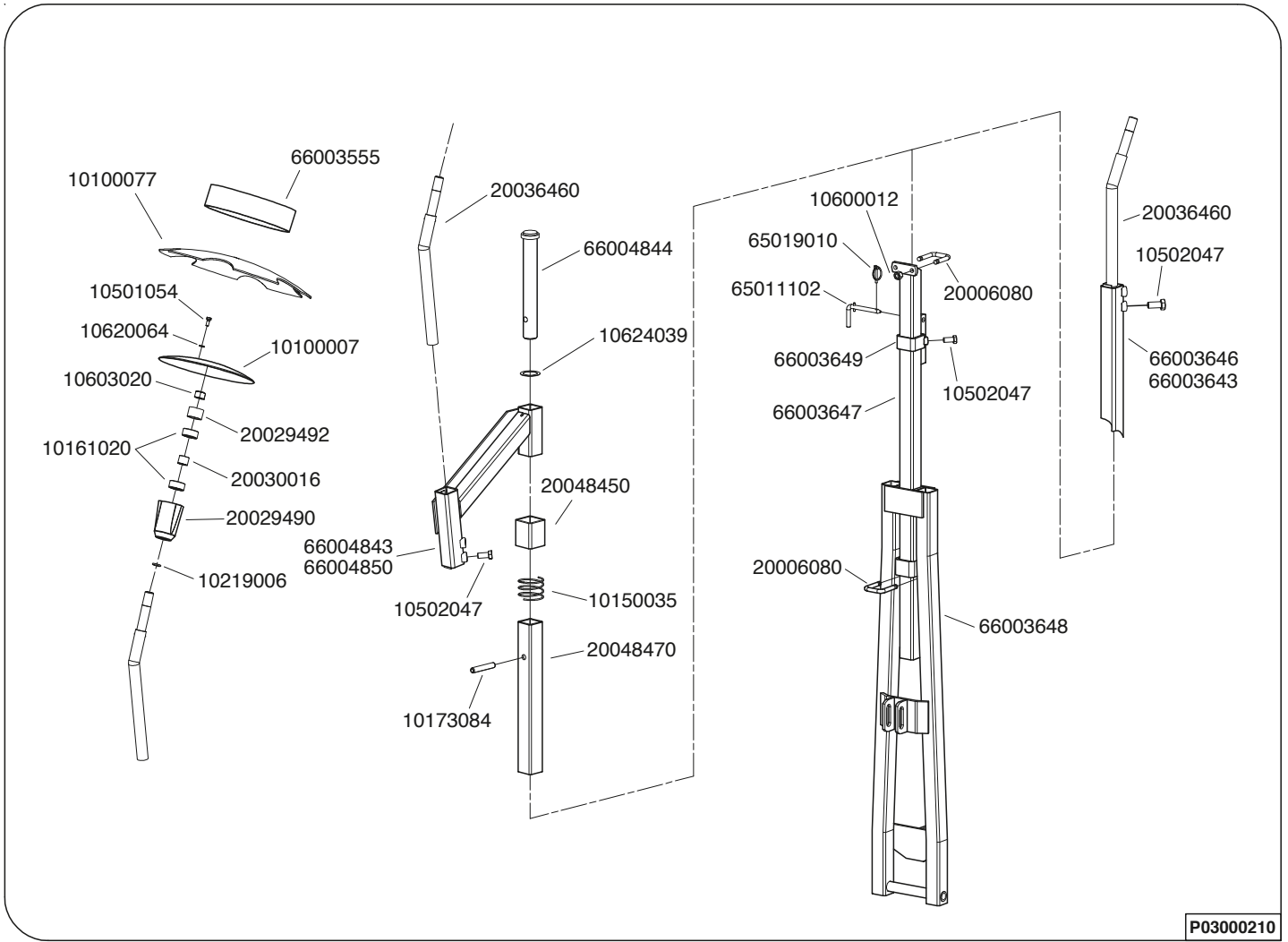
RAYONNEUR TYPE "A99" (1)



P03000200

Réf. OLD	Réf. NEW	Désignation	Réf. OLD	Réf. NEW	Désignation
1339	10071074	Bague d'articulation (B11)			
4960	10150053	Ressort amortisseur			
	10170067	Goupille fendue Ø5 x 40			
4962	10183022	Ralentisseur réglable bi directionnel (3/8)			
11450.1	10183027	Push pull M18 x 1.5			
4964	10183031	Rondelle joint BS 16			
4596.a	10183054	Raccord 12 x 17/18 x 1,5			
	10183057	Raccord union M18 x 1,5 / M18 x 1,5			
4600.a	10183060	Raccord écrou tournant 12 x 17 - 18 x 1,5			
	10512062	Vis H M12 x 160			
	10600016	Ecrou Hu M16			
	10601012	Ecrou Hm M12			
	10601030	Ecrou Hm M30			
	10622044	Rondelle Ø17 x 30 x 2			
	10623011	Rondelle Ø21 x 32 x 2			
11476	10991000	Goupille clips Ø9mm			
4551	20016470	Plaque contre bride de support rayonneur			
4561	20016788	Tube écrou sur vérin			
	20050990	Axe d'articulation de cadre			
	20065550	Axe de vérin			
11482	20091003	Broche Ø19 x 65 (40090123)			
	30623003	Rondelle Ø20.5 x 40 x2			
11539	65009092	Broche de verrouillage			
4589	65040080	Pastille ralentisseur de débit			
	66005099	Support de cadre rayonneur			
4559	66009162	Vérin de rayonneur			
	LIST0003	Diverses longueurs « flexible hydraulique F18 x 1.5 »			

RAYONNEUR TYPE "A99" (2)

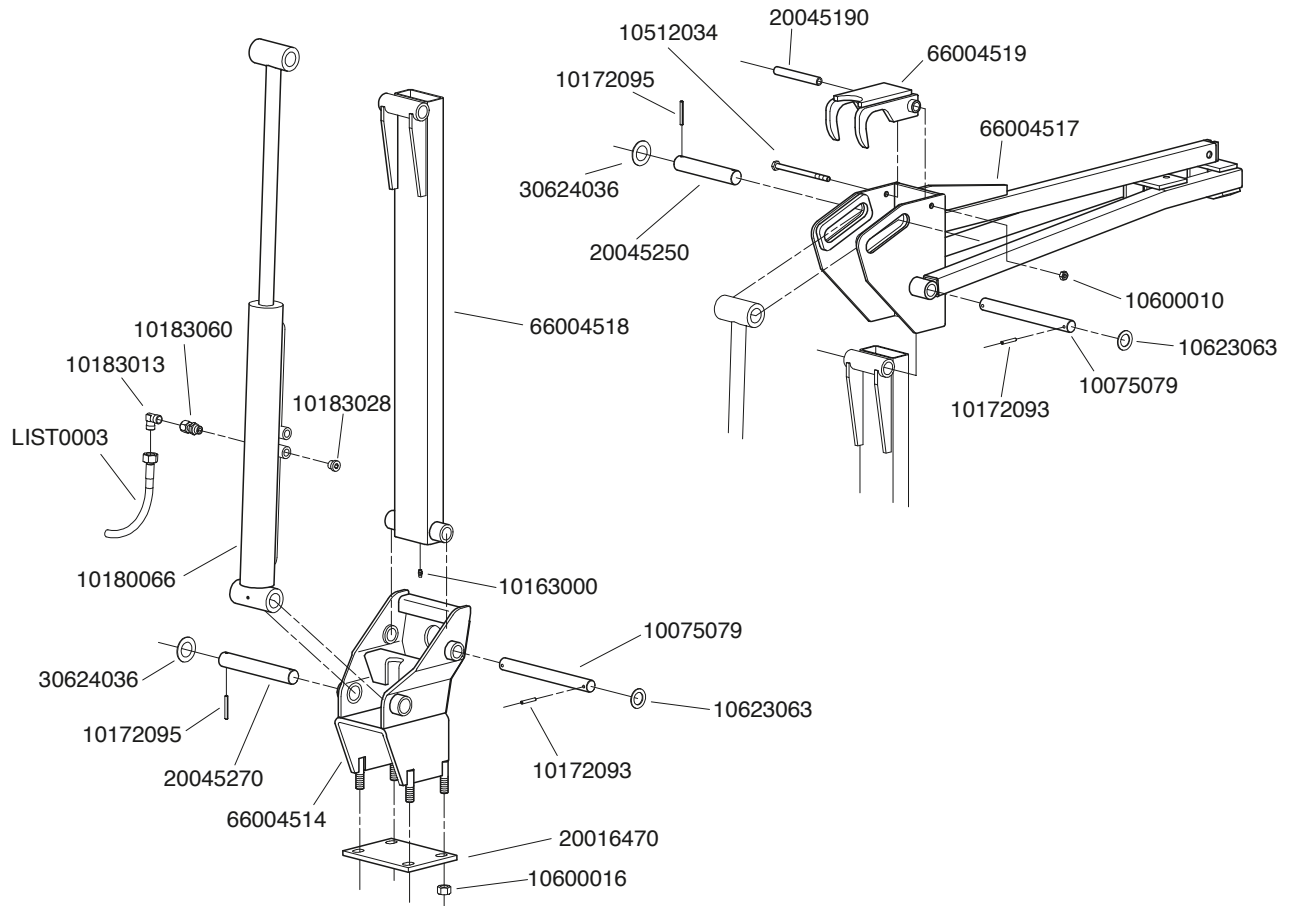


P03000210

Réf. OLD	Réf. NEW	Désignation	Réf. OLD	Réf. NEW	Désignation
11207	1010007	Disque de rayonneur			
11207.3	10100077	Disque seul cranté Ø350			
4542	10150035	Ressort de sécurité			
7014.a	10161020	Roulement 3204.2RS			
	10173084	Goupille élastique Ø12 x 70			
4556	10219006	Joint d'étanchéité			
	10501054	Vis H M8 x 20			
	10502047	Vis H M12 x 30			
	10600012	Ecrou H M12			
	10603020	Ecrou frein M20			
	10620064	Rondelle Ø8,5 x 16 x 2			
	10624039	Rondelle Ø33,5x 45 x 1			
4295	20006080	Bride de serrage en U Ø12 carré de 50 (40130102)			
4555.1	20029490	Moyeu de disque rayonneur (avec roulements)			
4473	20029492	Bague butée (40090018)			
4472	20030016	Entretoise de roulements (40090273)			
4957	20036460	Axe porte disque			
	20048450	Tube de verrouillage déport rayonneur			
	20048470	Tube emmanchement déport rayonneur			
11539.1	65011102	Broche de verrouillage percée			
9557	65019010	Goupille clips			
11214	66003555	Couronne d'appui pour disque Ø300 (65011092)			
4956.2	66003643	Tube 40x40 L : 1,80m			
4956.1	66003646	Tube 40x40 L : 1,30m			
4955.1	66003647	Tube de rayonneur 50 x 50 lq.1m25			
4954	66003648	Cadre de rayonneur lq. 1.30m			
4958	66003649	Collier d'escamotage			
	66004843	Bras porte disque gauche			
	66004844	Axe de déport rayonneur			
	66004850	Bras porte disque droit			



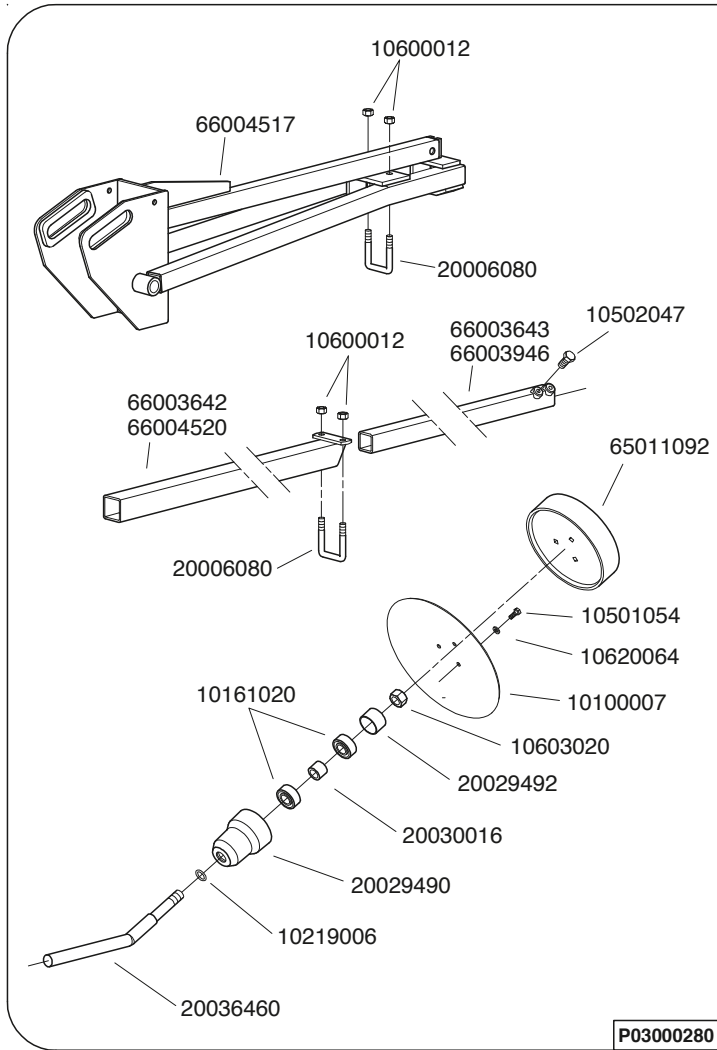
RAYONNEUR TYPE "N" (1)



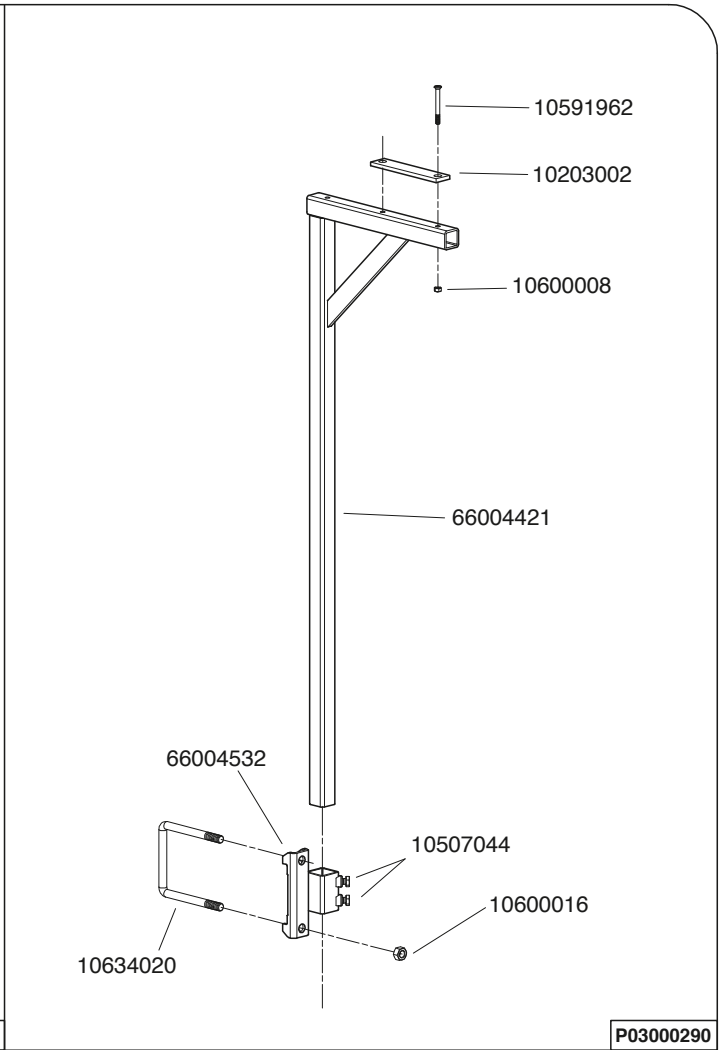
P03000270

Réf. OLD	Réf. NEW	Désignation	Réf. OLD	Réf. NEW	Désignation
3506	10075079	Axe supérieur et inférieur de bras primaire			
10118	10163000	Graisser droit M6			
	10172093	Goupille élastique Ø6 x 40			
	10172095	Goupille élastique Ø6 x 50			
3500	10180066	Vérin hydraulique			
3509	10183013	Raccord coudé CE 12 NU			
4607	10183028	Bouchon hydraulique 3/8			
4600.a	10183060	Raccord à écrou tournant 12 x 17 - 18 x 1.5			
	10512034	Vis H M10 x 150			
	10600016	Ecrou H M16			
	10623063	Rondelle Ø26 x 41 x 2			
4551	20016470	Plaque contre-bride de support de rayonneur			
3505	20045190	Axe de crochet de verrouillage			
3507	20045250	Axe de tête de vérin (40090199)			
3508	20045270	Axe de pied de vérin (40090201)			
	30624036	Rondelle Ø31 x 52 x 2			
3504	66004514	Embase de fixation			
3503	66004517	Bras secondaire de rayonneur			
3501	66004518	Bras primaire de rayonneur			
3502	66004519	Crochet de verrouillage			
	LIST0003	Diverses longueurs « flexible hydraulique F18 x 1.5 »			

RAYONNEUR TYPE "N" (2) & (3)



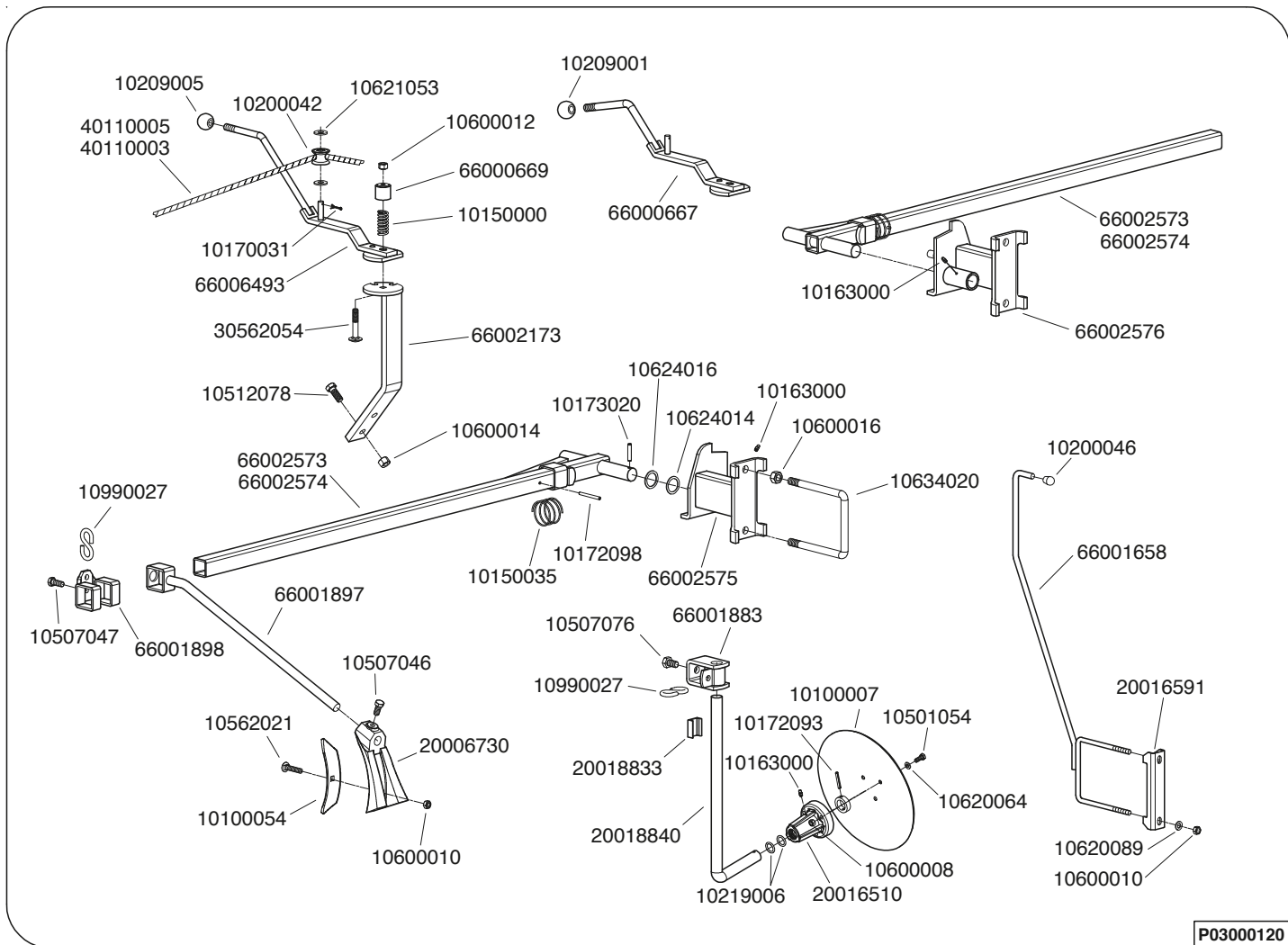
P03000280



P03000290

Réf. OLD	Réf. NEW	Désignation	Réf. OLD	Réf. NEW	Désignation
11207	10100007	Disque rayonneur Ø300			
7014.a	10161020	Roulement 3204 2RS			
4556	10219006	Joint d'étanchéité sur moyeu de disque			
	10501054	Vis H M8 x 20			
	10502047	Vis H M12 x 30			
	10600012	Ecrou H M12			
	10603020	Ecrou frein H M20			
	10620064	Rondelle Ø8.5 x 16 x 2			
4295	20006080	Bride en U de 50 (40130102)			
4555.1	20029490	Moyeu de disque rayonneur			
4473	20029492	Bague butée (40090018)			
4472	20030016	Entretoise de roulement (40090273)			
4957	20036460	Axe porte disque			
11214	65011092	Couronne d'appui pour disque Ø 300			
4955.2	66003642	Tube intermédiaire de 50 longueur 2.25 m			
4956.2	66003643	Tube 40 x 40 longueur 1.80 m			
4956.3	66003946	Tube 40 x 40 longueur 0.90 m			
3503	66004517	Bras secondaire de rayonneur			
4955.3	66004520	Tube intermédiaire de 50 longueur 0.98 m			
4819	10203002	Patin plastique			
	10507044	Vis H M12 x 20			
	10591962	Vis TFHC M8 x 60			
	10600008	Ecrou H M8			
	10600016	Ecrou H M16			
4502	10634020	Bride de serrage en U Ø16			
	66004421	Pied support rayonneur			
	66004532	Coulisseai pour pied support rayonneur			

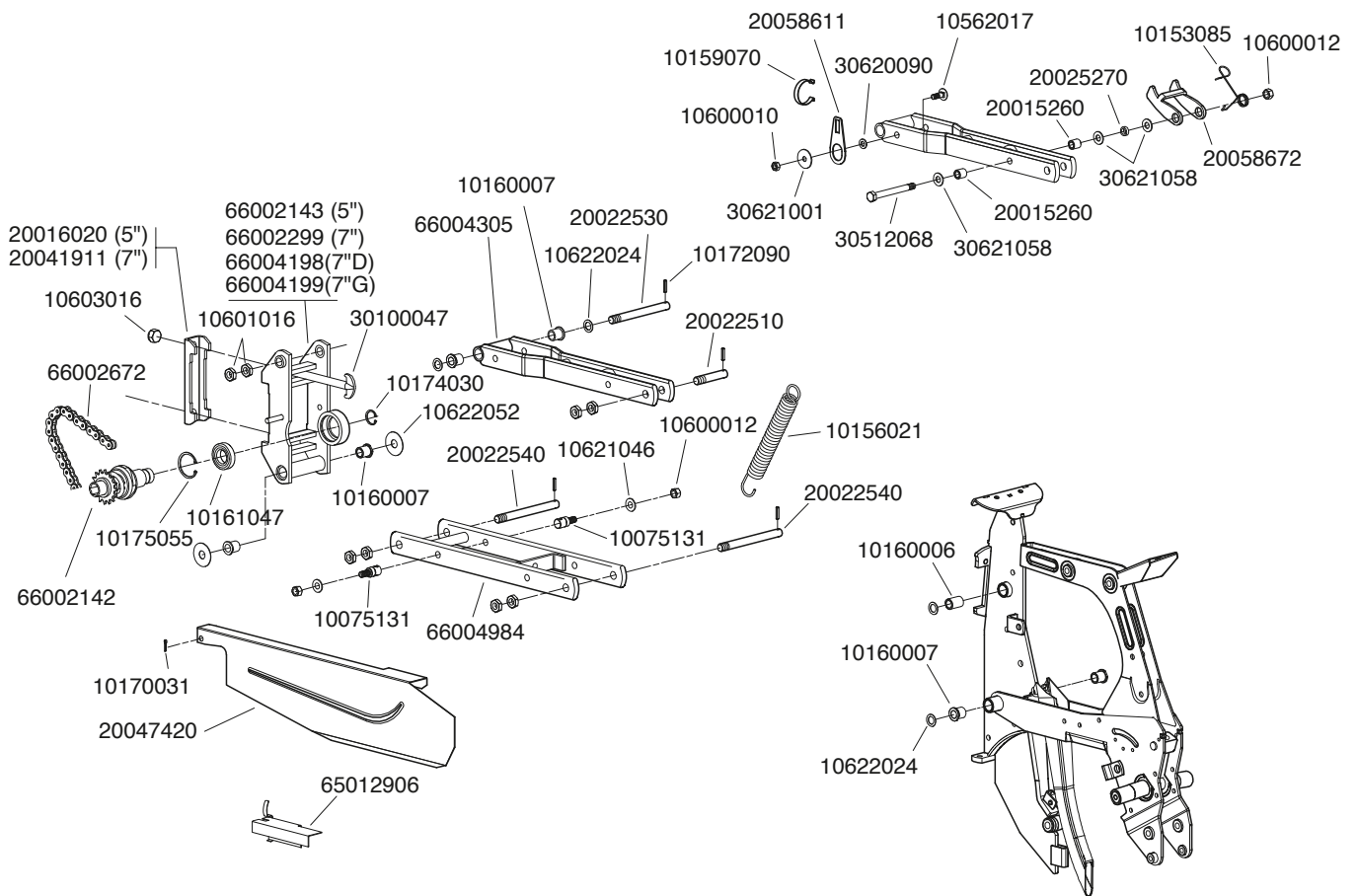
RAYONNEUR MANUEL



P03000120

Réf. OLD	Réf. NEW	Désignation	Réf. OLD	Réf. NEW	Désignation
11207	10100007	Disque de rayonneur (x 300)	4358	66000669	Chapeau de ressort inverseur
11309	10100054	Soc de sabot	4544.a	66001658	Guide corde pour rayonneur manuel
4356	10150000	Ressort de pression (R3)	4273	66001883	Chape sur bras rayonneur manuel à disque
4542	10150035	Ressort de sécurité sur bras de rayonneur	4351.b	66001897	Bras de sabot de rayonneur manuel
10118	10163000	Graisneur droit M6	4354.b	66001898	Chape de réglage de bras de sabot
	10170031	Goupille fendue Ø3.5 x 25	4359.a	66002173	Support inverseur manuel
	10172093	Goupille élastique Ø6 x 40	4350.d	66002573	Bras de rayonneur manuel châssis 3m (axe Ø30)
	10172098	Goupille élastique Ø6 x 65	4350.1d	66002574	Bras de rayonneur manuel châssis 3m80, 4m50
	10173020	Goupille élastique Ø8 x 40	4543.1b	66002575	Support rayonneur manuel gauche Ø30
4360	10200042	Galet de corde sur inverseur (G40)	4543.2b	66002576	Support rayonneur manuel droit Ø30
4549	10200046	Embout plastique de protection		66006493	Bras de commande d'inverseur manuel >2010
4335	10209001	Boule plastique M18			
4584	10209005	Boule plastique M14			
4556	10219006	Joint d'étanchéité sur moyeu de disque			
	10501054	Vis H M8 x 20			
	10507046	Vis H M12 x 25			
	10507047	Vis H M12 x 30			
	10507076	Vis H M14 x 25			
	10512078	Vis H M14 x 35			
	10562021	Vis TRCC M10 x 50			
	10600008	Ecrou H M8			
	10600010	Ecrou H M10			
	10600012	Ecrou H M12			
	10600014	Ecrou H M14			
	10600016	Ecrou H M16			
	10620064	Rondelle Ø8.5 x 16 x 2			
	10620089	Rondelle Ø10.5 x 20 x 2			
	10621053	Rondelle Ø13 x 30 x 3			
	10624014	Rondelle Ø31 x 41 x 1			
	10624016	Rondelle Ø31 x 41 x 2			
4502	10634020	Bride de serrage en U Ø16			
	10990027	Esse rond Ø8			
4352	20006730	Sabot (Z13C)			
4555	20016510	Moyeu de d disque de rayonneur			
9236.a	20016591	Contre bride de guide corde (40150102)			
4274	20018833	Cale de support de disque			
4275	20018840	Support disque rayonneur manuel			
	30562054	Vis TRCC M12 x 70			
4355.106	40110003	Corde de rayonneur manuel lg.6m			
4355.109	40110005	Corde de rayonneur manuel lg.9m			
4357.a	66000667	Bras de commande d'inverseur manuel			

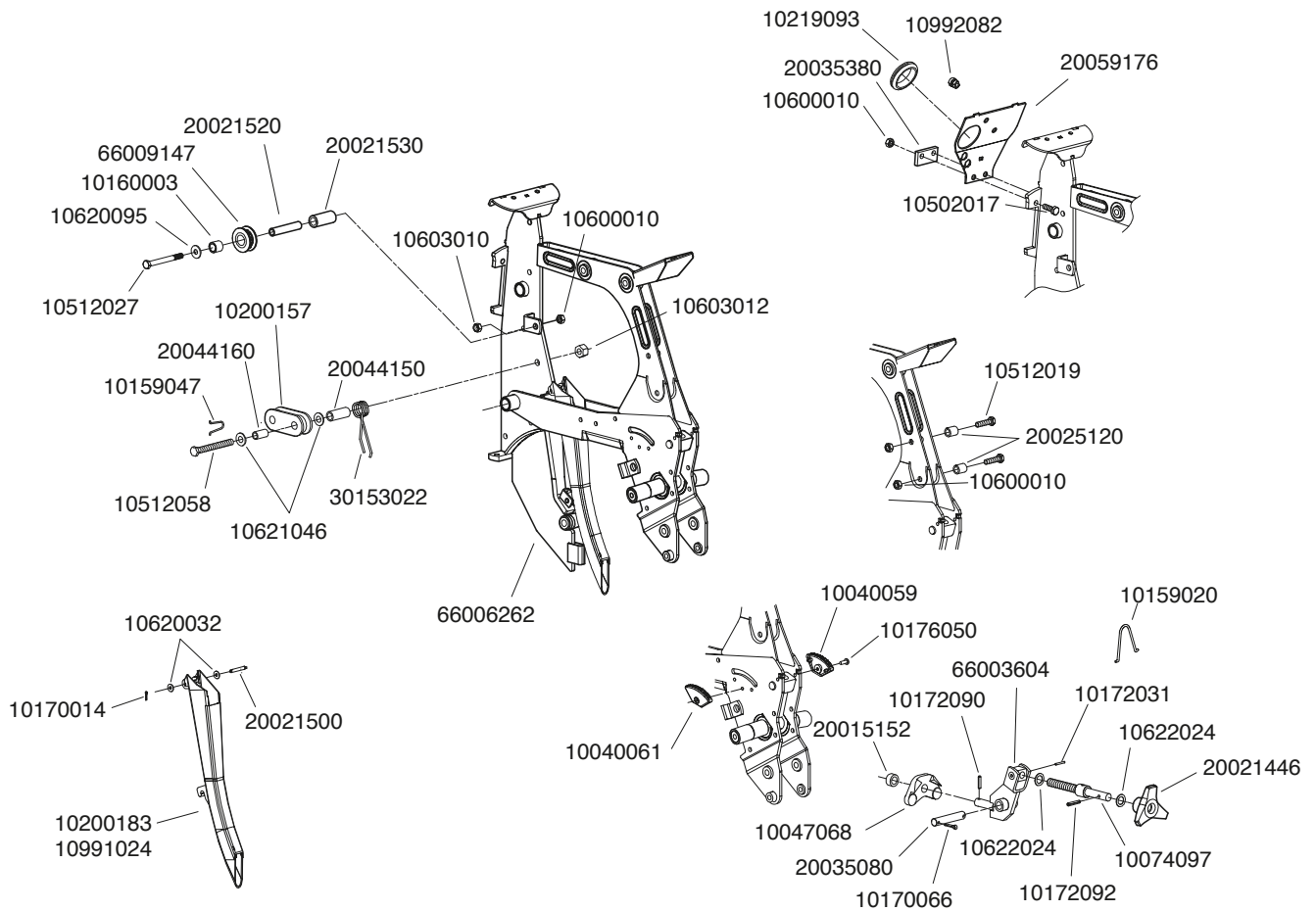
ELEMENT SEMEUR NG PLUS 4



P06150140

Réf. OLD	Réf. NEW	Désignation	Réf. OLD	Réf. NEW	Désignation
	10075131	Axe de maintien pour ressort		66004984	Bras inférieur de parallélogramme élément NG Plus
	10153085	Ressort de taquet d'élément NG Plus 4			
	10159070	Ressort de maintien tuyau de dépression			
7100	10160006	Bague autolubrifiante			
5021	10160007	Bague autolubrifiante (B25)			
11579	10161047	Roulement de tête ref.6006 ZZ			
	10170031	Goupille fendue Ø3,5 x 25			
	10172090	Goupille élastique Ø6 x 25			
6915	10174030	Anneau élastique ext. Ø30			
11580	10175055	Anneau élastique int. Ø55			
	10562017	Vis TRCC M10 x 30			
	10600010	Ecrou H M10			
	10600012	Ecrou H M12			
	10601016	Ecrou Hm M16			
	10603016	Ecrou grein M16			
	10621046	Rondelle Ø13 x 27 x 2			
	10622024	Rondelle Ø16,5 x 26 x 1			
	10622052	Rondelle Ø17 x 50 x 1			
7067	20015260	Bague entretoise (40090110)			
6969	20016020	Contre bride de tête d'élément (40090022)			
7099	20022510	Axe arrière de bras supérieur			
6965	20022530	Axe avant de bras			
6963	20022540	Axe inférieur de bras de parallélogramme			
7108	20025270	Bague d'accrochage de ressort (40020100)			
6969.1	20041911	Contre bride de tête d'élément 7"(40090357)			
7090.a	20047420	Carter mobile de chaîne (40090416)			
	20058611	Support tuyau de dépression			
	20058672	Taquet d'élément NG Plus 4			
6968.1	30100047	Boulon complet de tête d'élément			
	30512068	Vis H M12 x 125			
	30620090	Rondelle Ø10,5 x 20 x 2,5			
	30621001	Rondelle Ø10,5 x 40 x 2			
	30621058	Rondelle Ø13 x 32 x 2,5			
7089	65012906	Carter fixe de chaîne			
6972.1	66002142	Bloc pignon de sécurité complet sur tête			
6967.3	66002143	Cadre de tête d'élément 5" (127x127)			
6967.3s	66002299	Cadre de tête d'élément 7"			
7114	66002672	Chaîne d'élément NG Plus (124 rouleaux)			
6967.3sD	66004198	Cadre droit de tête d'élément 7"			
6967.3sG	66004199	Cadre gauche de tête d'élément 7"			
7410	66004305	Bras supérieur de parallélogramme élément NG Plus			

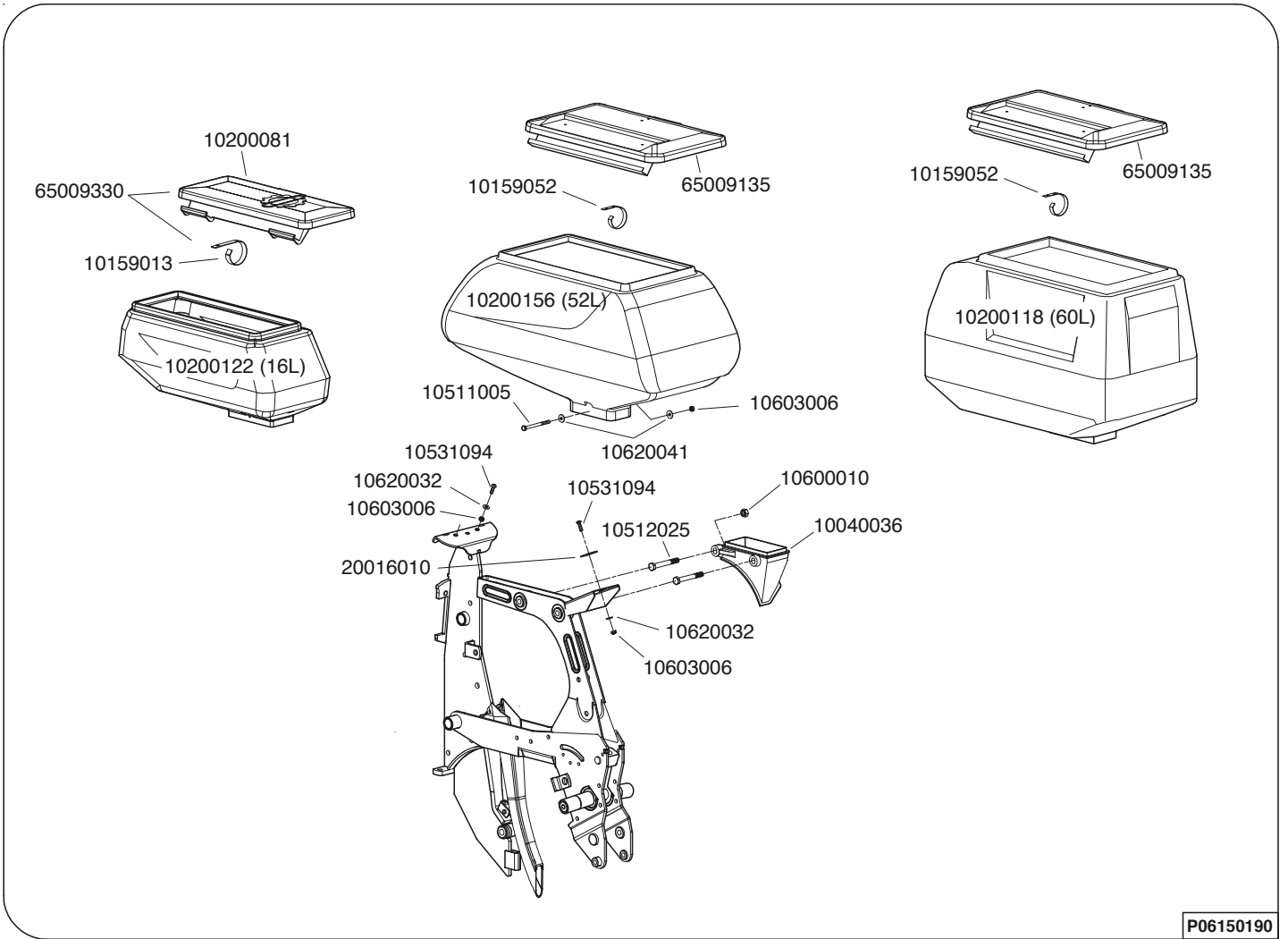
ELEMENT SEMEUR NG PLUS 4



P06150090

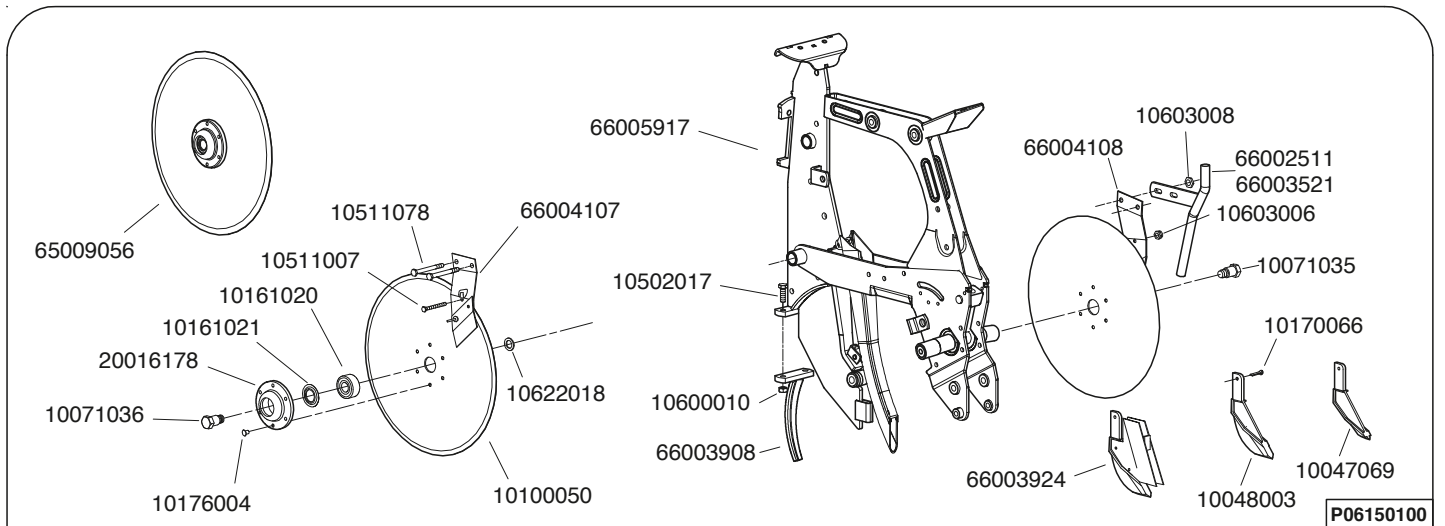
Réf. OLD	Réf. NEW	Désignation	Réf. OLD	Réf. NEW	Désignation
	10040059	Indicateur de profondeur droit NG Plus	7096	66009147	Galet fixe
	10040061	Indicateur de profondeur gauche NG Plus			
7070	10047068	Palonnier			
7076.a	10074097	Tige de réglage du terrage			
7078	10159020	Arrêt de vis de terrage			
6779	10160003	Bague autolubrifiante			
	10170014	Goupille fendue Ø2,5 x 20			
	10170066	Goupille fendue Ø5 x 35			
	10172031	Goupille élastique Ø3,5 x 25			
	10172090	Goupille élastique Ø6 x 25			
	10172092	Goupille élastique Ø6 x 35			
	10176050	Rivet alu-acier Ø6 x 16			
7154	10200157	Galet tendeur double			
7079.b	10200183	Goulotte de descente graine standard			
	10219093	Passe tuyau Øint. 50mm			
	10502017	Vis H M10 x 30			
	10512019	Vis H M10 x 40			
	10512027	Vis H M10 x 100			
	10512058	Vis H M12 x 110			
	10600010	Ecrou H M10			
	10603010	Ecrou frein M10			
	10603012	Ecrou frein M12			
	10620032	Rondelle Ø6,5 x 15 x 1			
	10621046	Rondelle Ø13 x 27 x 2			
	10622024	Rondelle Ø16,5 x 26 x 1			
	10991024	Goulotte avec cellule de contrôleur (DJ)			
	10992082	Douille passe fil			
6099	20015152	Bague sur palier articulé (40012010)			
7083	20021446	Volant de réglage du terrage			
7086	20021500	Axe de goulotte			
7095	20021520	Axe de galet			
7094	20021530	Entretoise de galet			
7105	20025120	Entretoise sur corps d'élément			
7087.b	20035080	Axe de palier articulé (40090375)			
7124.a	20035380	Butée démontable			
	20059176	Façade amovible NG Plus 4			
7228	20044150	Entretoise de tendeur double (40090205)			
7229	20044160	Entretoise d'articulation (40090206)			
9174	30153022	Ressort de tendeur (R160)			
7069.c	66003604	Palier articulé de réglage >07			
	66006262	Corps nu élément NG Plus 4			

ELEMENT SEMEUR NG PLUS 4

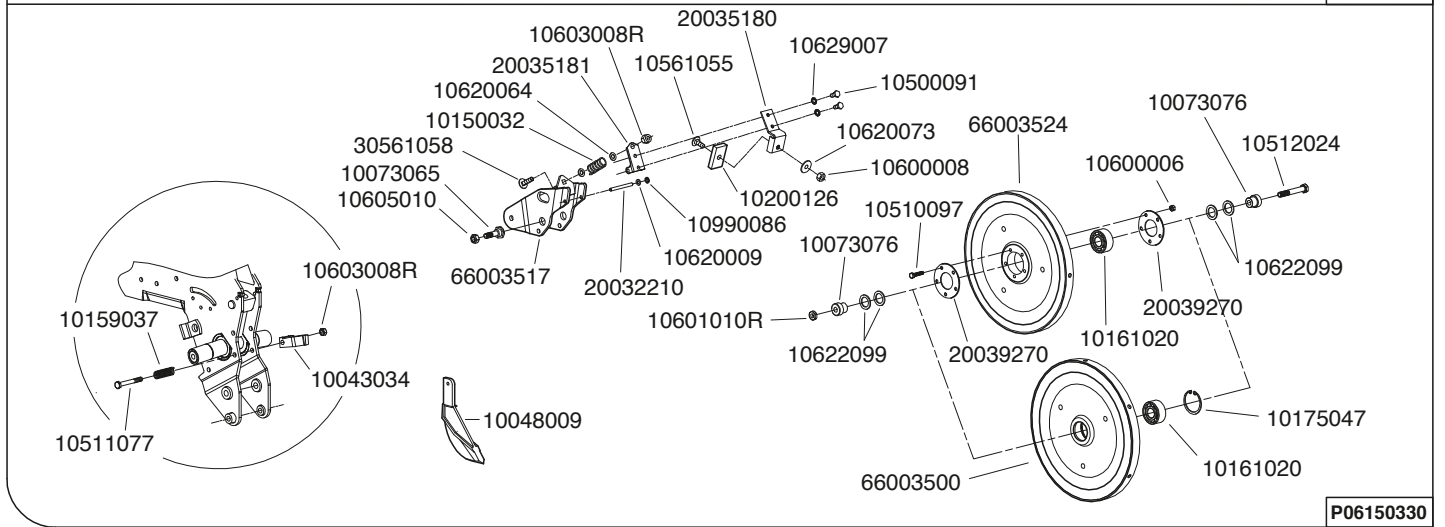


Réf. OLD	Réf. NEW	Désignation	Réf. OLD	Réf. NEW	Désignation
6202	10040036	Embout de couvercle de boîtier			
7088.2	10159013	Crochet de couvercle			
7104.2	10159052	Crochet de couvercle de trémie			
	10200081	Couvercle trémie 16L sans crochet			
7077.2	10200118	Trémie d'élément NG Plus 60 litres			
7077.3	10200122	Trémie d'élément NG Plus 16 litres			
7300	10200156	Trémie 52 litres NG Plus			
	10511005	Vis H M6 x 80			
	10512025	Vis H M10 x 80			
	10531094	Vis tête bombée M6 x 20 – 6 pans creux			
	10600010	Ecrou H M10			
	10603006	Ecrou frein M6			
	10620032	Rondelle Ø6,5 x 15 x 1			
	10620041	Rondelle Ø6,5 x 18 x 1,5			
	20016010	Rondelle inox Ø7 x 52 x 1.5			
7104	65009135	Couvercle de trémie NG Plus (45L : 52L : 60L)			
	65009330	Couvercle de trémie NG Plus (16L)			

ELEMENT SEMEUR NG PLUS 4



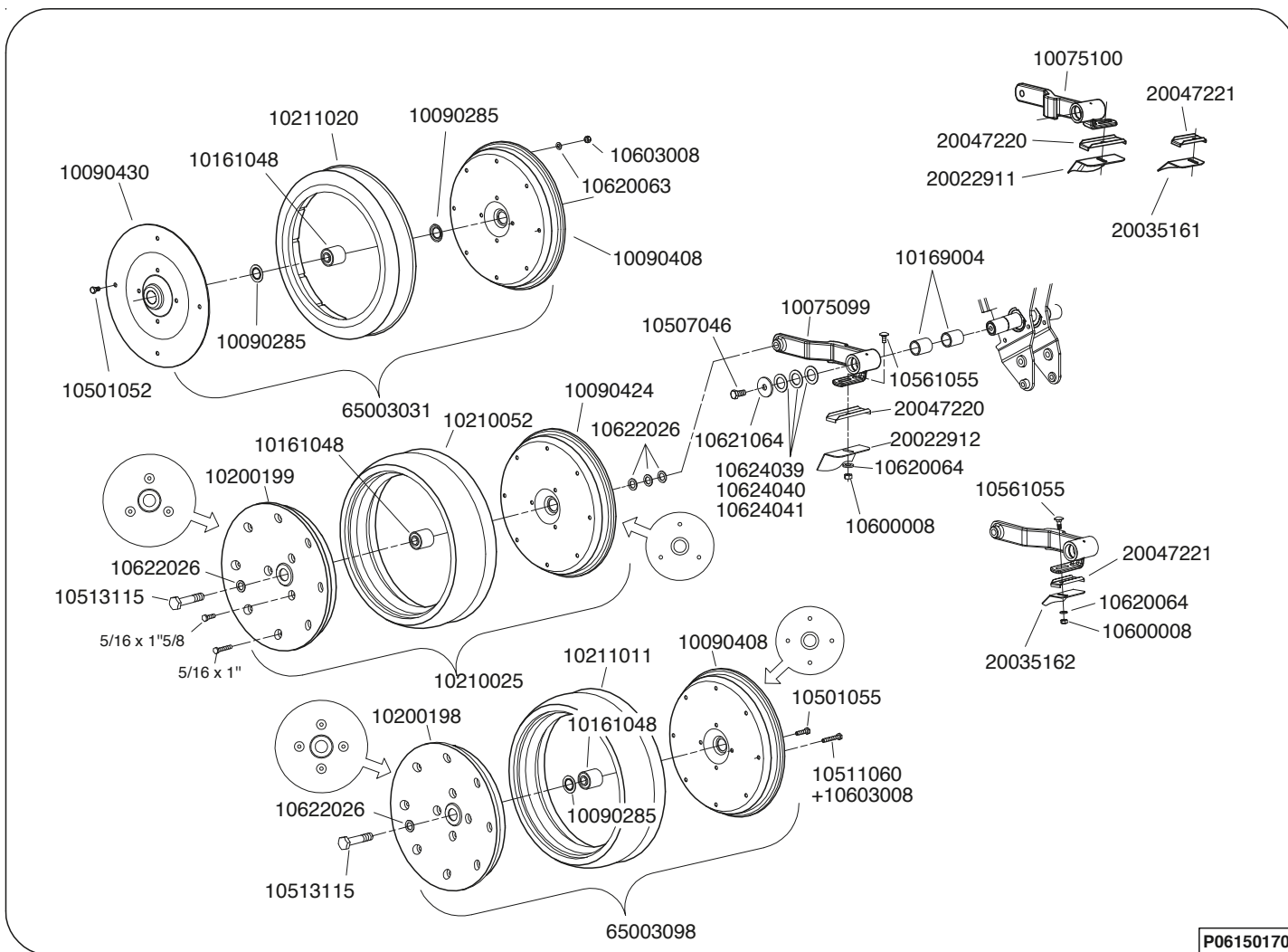
P06150100



P06150330

Réf. OLD	Réf. NEW	Désignation	Réf. OLD	Réf. NEW	Désignation
7065	10047069	Pointe inférieure de double disque ouvreurs	7085.G1a	66003520	Tube de descente microsem côté gauche l = 250mm
7065.a	10048003	Pointe inférieure longue de double disque ouvreurs	7085.D1a	66003521	Tube de descente microsem côté droit l = 250mm
7012.Da	10071035	Axe de roulement disque côté droit	7337	66003908	Pointe de protection double disque ouvreurs
7012.Ga	10071036	Axe de roulement disque côté gauche	7065.b	66003924	Pointe longue oreilles courtes NG Plus
7068	10100050	Disque Ø380	7084.2a	66004107	Décrottoir extérieur côté gauche
7014.a	10161020	Roulement de disque réf.3204.2RS	7084.1a	66004108	Décrottoir extérieur côté droit
7015.a	10161021	Rondelle d'étanchéité réf.6204 ID		66005917	Corps nu élément NG Plus 4
	10170066	Goupille fendue Ø5 x 35			
	10176004	Rivet TF Ø6 x 22			
	10502017	Vis H M10 x 30			
	10511007	Vis H M6 x 100			
	10511078	Vis H M8 x 75			
	10600010	Ecrou H M10			
	10603006	Ecrou frein M6			
	10603008	Ecrou frein M8			
	10622018	Rondelle Ø16,5 x 21 x 1			
7010.a	20016178	Moyeu de roulement de disque			
7085.Da	66002511	Tube de descente microsem côté droit l = 380mm			
7085.Ga	66002510	Tube de descente microsem côté gauche l = 380mm			
Réf. OLD	Réf. NEW	Désignation	Réf. OLD	Réf. NEW	Désignation
7276	10043034	Taquet d'escamotage		10620073	Rondelle Ø8.5 x 27 x 2
7065.a	10048009	Pointe longue élément NG Plus		10622099	Rondelle Ø20.5 x 30 x 2
7275	10073065	Axe d'articulation de cadre NG Plus		10629007	Rondelle AZ Ø6
7048.3	10073076	Entretoise sur bloc arrière NG Plus	6090	10990086	Anneau d'arrêt Ø6mm
5681.b	10150032	Ressort (R164)	6463	20032210	Axe Ø6mm (40120116)
7049	10159037	Ressort de maintien taquet d'escamotage	7272	20035181	Lever articulé commande de décrottoir
7014.a	10161020	Roulement (3204.2RS)	7278	20039270	Rondelle d'arrêt de roulement (40090172)
11564	10175047	Anneau élastique int. Ø47		30561058	Vis TRCC M8 x 35
7274	10200126	Décrottoir de roulette plombeuse Ø295	7268.1	66003500	Roulette plombeuse fonte seule Ø295
	10500091	Vis H M6 x 12	7271	66003517	Cadre de roulette plombeuse
	10510097	Vis H M6 x 30	7269	66003524	Roulette plombeuse seule Ø295
	10511077	Vis H M8 x 65			
	10512024	Vis H M10 x 70			
	10561055	Vis TRCC M8 x 22			
	10600006	Ecrou H M6			
	10600008	Ecrou H M8			
	10601010R	Ecrou Hm M10			
	10603008R	Ecrou frein M8			
	10605010	Ecrou M10 auto serrant			
	10620009	Rondelle Ø6 x 12 x 1			
	10620064	Rondelle Ø8.5 x 16 x 2			

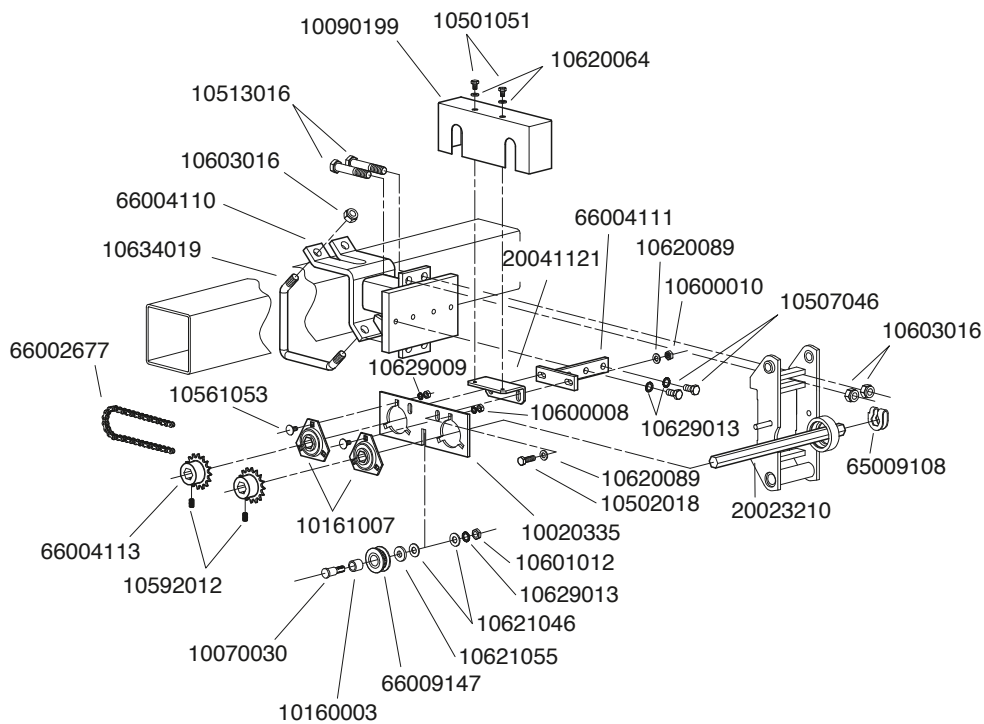
ELEMENT SEMEUR NG PLUS 4



P06150170

Réf. OLD	Réf. NEW	Désignation	Réf. OLD	Réf. NEW	Désignation
	10075099	Bras porte-roue de jauge coté gauche NG+			
	10075100	Bras porte-roue de jauge coté droit NG+			
7142	10090285	Rondelle de protection roulement			
7073.1q	10090408	½ jante intérieure tôle seule (4 trous & rlt de 7140.a)			
7073.1n	10090424	½ jante intérieure tôle seule (3 trous)			
7140.a	10090430	½ jante plate de roue de jauge de 5cm			
7336	10161048	Roulement de roue de jauge			
7073.4	10169004	Bague autolubrifiante 24.94 x 32.62 x 40			
7073.3	10200198	½ jante extérieure plastique seule (4 trous)			
7073.n	10200199	½ jante extérieure plastique seule (3 trous)			
7073.2n	10210025	Roue de jauge complète largeur 10 cm (3 trous)			
7063.2	10210052	Pneu seul largeur 10 cm (roue jauge 3 trous)			
	10211011	Pneu seul largeur 10 cm (roue jauge 4 trous)			
	10211020	Pneu seul largeur 5cm			
	10501052	Vis H M8 x 16			
	10501055	Vis H M8 x 25			
	10507046	Vis H M12 x 25			
	10511060	Vis H M8 x 45			
	10513115	Vis H M16 x 80 (Pas à gauche)			
	10561055	Vis TRCC M8 x 22			
	10600008	Ecrou H M8			
	10603008	Ecrou frein M8			
	10620063	Rondelle Ø8,5 x 16 x 1,5			
	10620064	Rondelle Ø8,5 x 16 x 2			
	10621064	Rondelle Ø13 x 45 x 5			
	10622026	Rondelle Ø16,5 x 26 x 2			
	10624039	Rondelle Ø33,5 x 45 x 1			
	10624040	Rondelle Ø33,5 x 45 x 1,5			
	10624041	Rondelle Ø33,5 x 45 x 2			
7122.D	20022911	Décrottoir sur roue de jauge droite			
7122.G	20022912	Décrottoir sur roue de jauge gauche			
	20047220	Guide décrottoir de roue de jauge			
	20047221	Guide décrottoir de roue de jauge étroite			
7122.2D	20035161	Décrottoir sur roue de jauge étroite droite			
7122.2G	20035162	Décrottoir sur roue de jauge étroite gauche			
	30513015	Vis H M16 x 80 (Pas à droite)			
7063.a	65003031	Roue de jauge complète largeur 5cm			
7073.q	65003098	Roue jauge complète largeur 10 cm (4 trous)			

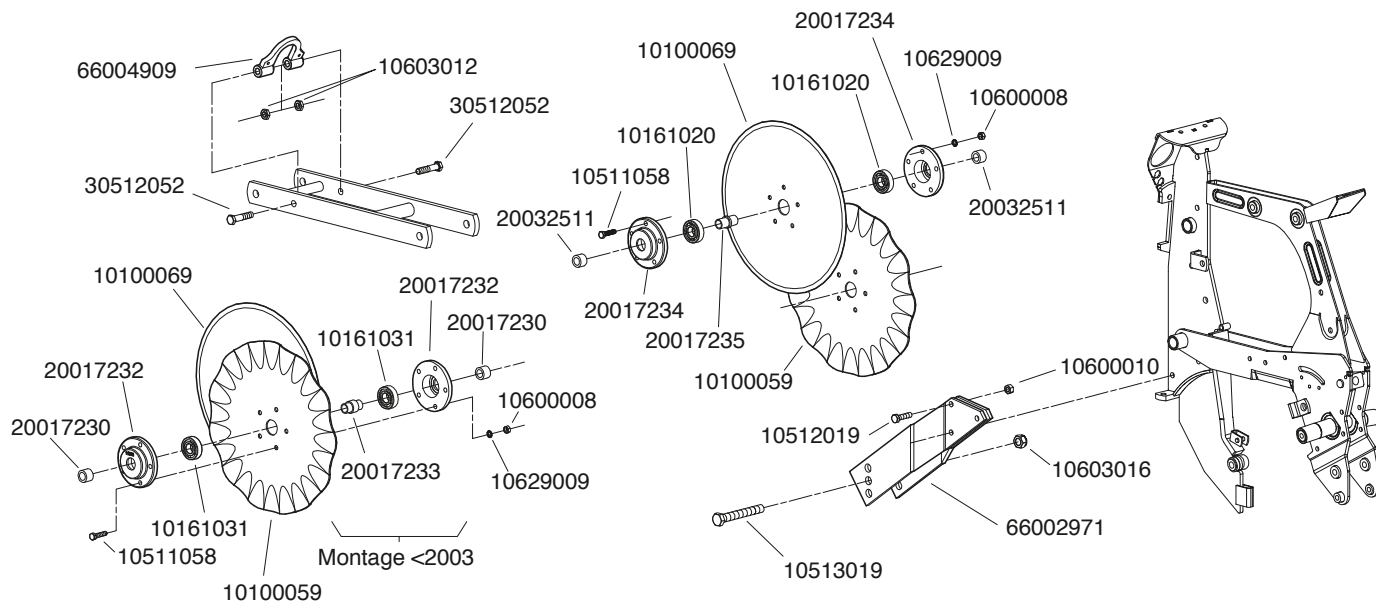
EQUIPEMENT "NG PLUS 4"



P06150160

Réf. OLD	Réf. NEW	Désignation	Réf. OLD	Réf. NEW	Désignation
6693	10020335	Support palier			
4320	10070030	Axe de galet			
6694	10090199	Carter de protection			
6779	10160003	Bague autolubrifiante			
4515	10161007	Palier tôle complet			
	10501051	Vis H M8 x 12			
	10502018	Vis H M10 x 35			
	10513016	Vis H M16 x 90			
	10561053	Vis TRCC M8 x 18			
	10592012	Vis STHC M10 x 16			
4503	10603016	Ecrou frein M16			
	10600008	Ecrou H M8			
	10600010	Ecrou H M10			
	10601012	Ecrou Hm M12			
	10620064	Rondelle Ø8,5 x 16 x 2			
	10620089	Rondelle Ø10,5 x 20 x 2			
	10621046	Rondelle Ø13 x 27 x 2			
	10621055	Rondelle Ø13 x 30 x 5			
	10629009	Rondelle AZ Ø8			
	10629013	Rondelle AZ Ø12			
4501	10634019	Bride de serrage en V Ø16			
6697	20023210	Six pans 21.9 long. 370mm (40010114)			
6692	20041121	Equerre support carter			
4523.1	65009108	Bague étroite d'arrêt six pans			
6696	66002677	Chaîne 5R pas 12.7 42 rouleaux + attache rapide			
6690	66004110	Support de tête d'élément décalé			
6691	66004111	Té de réglage de palier			
6695	66004113	Pignon 16 dents pour tête de décalage (65009265)			

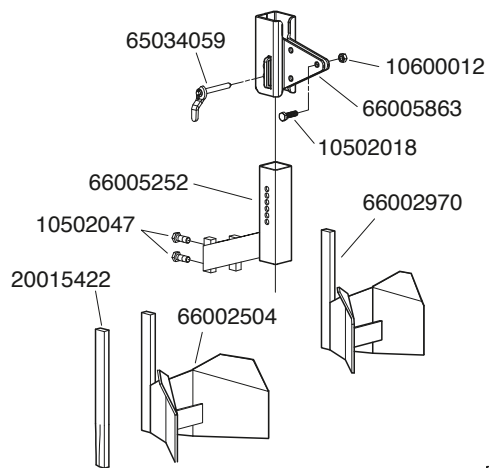
EQUIPEMENT "NG PLUS 4"



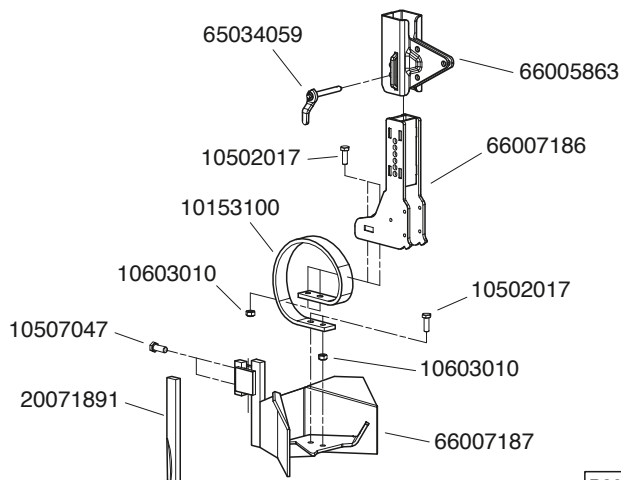
P06150320

Réf. OLD	Réf. NEW	Désignation	Réf. OLD	Réf. NEW	Désignation
11527	10100059	Coutre ondulé Ø350			
11527.1	10100069	Coutre lisse Ø360			
7014.a	10161020	Roulement 3204.2RS			
11513	10161031	Roulement 6204.2RS			
	10511058	Vis H M8 x 35			
	10512019	Vis H M10 x 40			
	10513019	Vis H M16 x 120			
	10600008	Ecrou H M8			
	10600010	Ecrou H M10			
	10603016	Ecrou frein M16			
	10603012	Ecrou frein M12			
	10629009	Rondelle AZ Ø8			
11515	20017230	Bague entretoise Lg.19mm (40090162)			
11512	20017232	Moyeu de coutre pour roulement			
11519	20017233	Entretoise de roulement			
11512.1	20017234	Moyeu de coutre pour roulement 7014.a			
11515.1	20032511	Bague entretoise Lg.17mm (40020122)			
	30512052	Vis H M12 x 55			
7137	66002971	Support disque coutre ondulé Ø350			
	66004909	Etrier de ressort d'appui complémentaire			

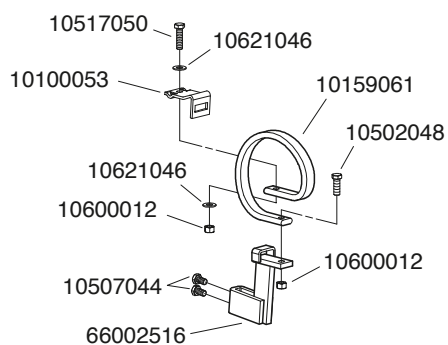
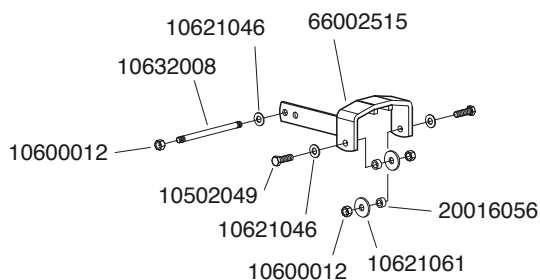
EQUIPEMENT "NG PLUS 4"



P06150310



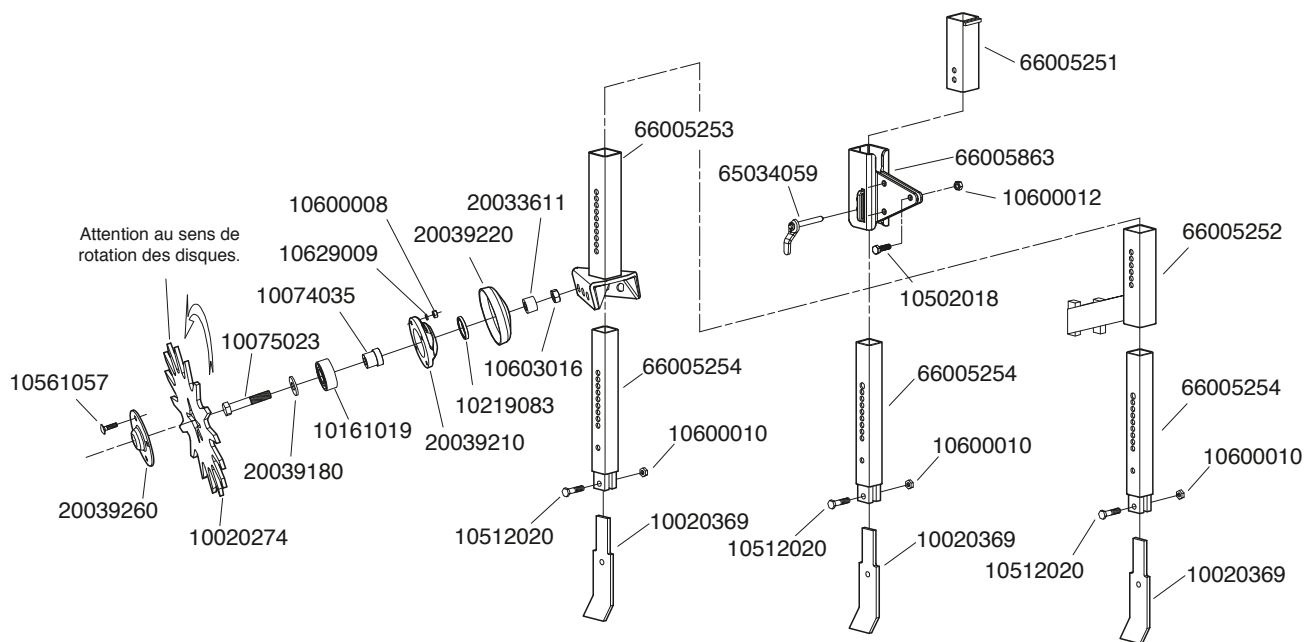
P06150300



P06150290

Réf. OLD	Réf. NEW	Désignation	Réf. OLD	Réf. NEW	Désignation
	10502018	Vis H M10 x 35		10153100	Lame de ressort chasse mottes flexible NG+
	10502047	Vis H M12 x 30		10502017	Vis H M10x30
	10600012	Ecrou H M12		10507047	Vis H M12x30
7101	20015422	Coutre chasse mottes standard large		10603010	Ecrou frein M10
	65034059	Levier de verrouillage		20071891	Coutre chasse mottes flexible NG+ longueur 220mm
7103.a	66002504	Chasse-mottes NG+		65034059	Broche pour support chasse mottes et chasse débris
	66002970	Chasse-mottes NG+ étroit		66005863	Support montant chasse mottes sur élément NG+4
	66005252	Support chasse-mottes		66007186	Support chasse mottes flexible NG+
	66005863	Support accessoires avant		66007187	Chasse mottes flexible NG+
Réf. OLD	Réf. NEW	Désignation	Réf. OLD	Réf. NEW	Désignation
11547	10100053	Bride de ressort SC épaisseur 12			
	10159061	Ressort chasse mottes flexible			
	10502048	Vis H M12 x 35			
	10502049	Vis H M12 x 40			
	10507044	Vis H M12 x 20			
	10517050	Vis H M12 x 45			
	10600012	Ecrou H M12			
	10621046	Rondelle Ø13 x 27 x 2			
	10621061	Rondelle Ø13 x 40 x 4			
7127	10632008	Tige filetée de support chasse mottes flexible			
7145	20016056	Bague de chatte mottes flexible (40001112)			
7126	66002515	Support chasse mottes flexible			
7129	66002516	Chape porte chasse mottes flexible			

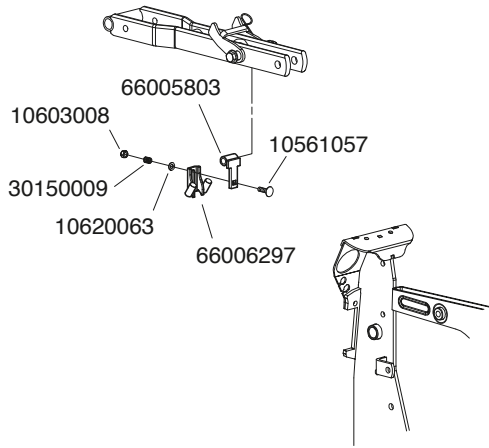
EQUIPEMENT "NG PLUS 4"



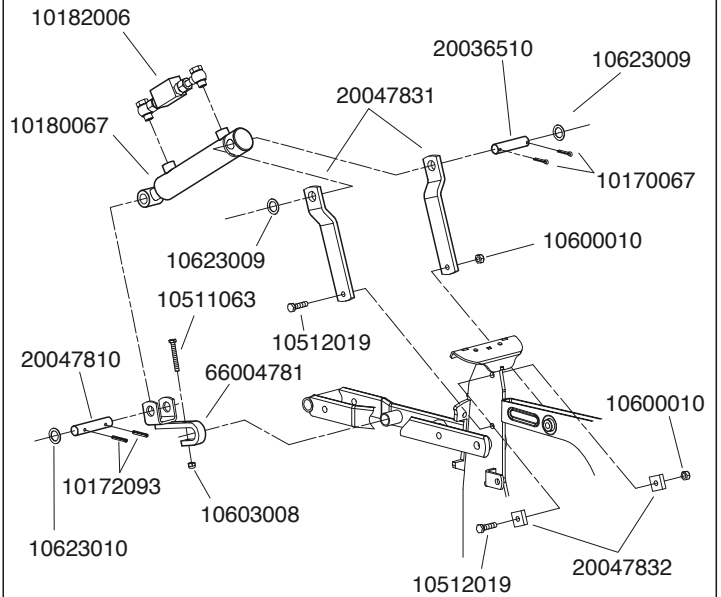
P06150280

Réf. OLD	Réf. NEW	Désignation	Réf. OLD	Réf. NEW	Désignation
7346	10020274	Disque de chasse débris rotatif			
7341	10020369	Lame coutre de chasse débris rotatif			
7349	10074035	Axe creux porte roulement			
7347.a	10075023	Axe de chasse débris rotatif			
7348	10161019	Roulement (5206 2 RS)			
7352	10219083	Joint chasse débris rotatif			
	10502018	Vis H M10 x 35			
	10512020	Vis H M10 x 45			
	10561057	Vis TRCC 8 x 30			
	10600008	Ecrou H M8			
	10600010	Ecrou H M10			
	10600012	Ecrou H M12			
	10603016	Ecrou frein M16			
	10629009	Rondelle AZ Ø8			
6138.1	20033611	Bague entretoise			
	20039180	Rondelle d'appui			
7350	20039210	Moyeu de disque chasse débris rotatif			
7351	20039220	Tôle de protection chasse débris rotatif			
7345	20039260	Chapeau de fermeture chasse débris rotatif			
	66005251	Fourreau entretoise - support chasse débris rotatif			
	66005252	Porte chasse motte - support chasse débris rotatif			
	66005253	Support de disques chasse débris rotatif			
	66005254	Support de lame coutre de chasse débris rotatif			
	66005863	Support de chasse débris rotatif			
	65034059	Levier de verrouillage pour chasse débris rotatif			

EQUIPEMENT "NG PLUS 4"



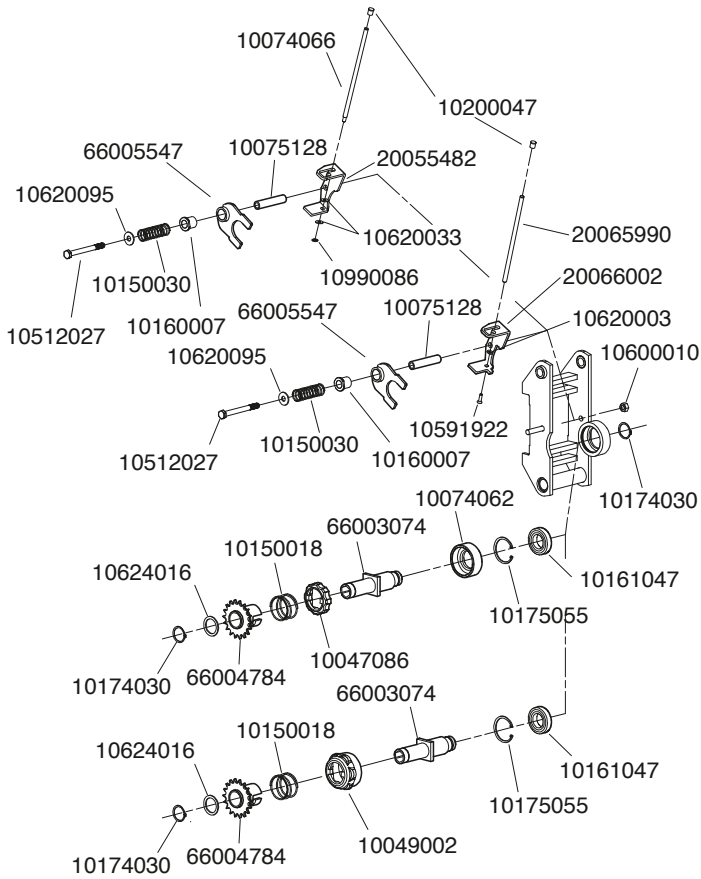
P06150110



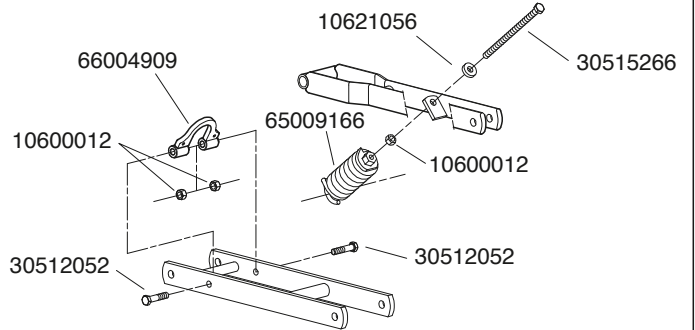
P06150130

Réf. OLD	Réf. NEW	Désignation	Réf. OLD	Réf. NEW	Désignation
	10561057	Vis TRCC M8 x 30		10170067	Goupille fendue Ø5 x 40
	10603008	Ecrou frein M8		10172093	Goupille élastique Ø6 x 40
	10620063	Rondelle Ø8,5 x 16 x 1,5	7498	10180067	Vérin de relevage d'élément
5024	30150009	Ressort R52 inox		10182006	Clapet double piloté 3/8 banjo (entraxe 185mm)
	66005803	Support de béquille d'élément NG Plus 4		10511063	Vis H M8 x 60
	66006297	Béuille d'élément NG Plus 4		10512019	Vis H M10 x 40
				10600010	Ecrou H M10
				10603008	Ecrou frein M8
				10623009	Rondelle Ø21 x 32 x 1
				10623010	Rondelle Ø21 x 32 x 1,5
			4961	20036510	Axe inférieur de vérin (40090019)
			7495	20047810	Axe de tige de vérin de relevage (40090252)
			7499	20047831	Demi chape de corps de vérin de relevage
				20047832	Butée de chape de corps de vérin de relevage
			7496	66004781	Chape de tige de vérin

EQUIPEMENT "NG PLUS 4"



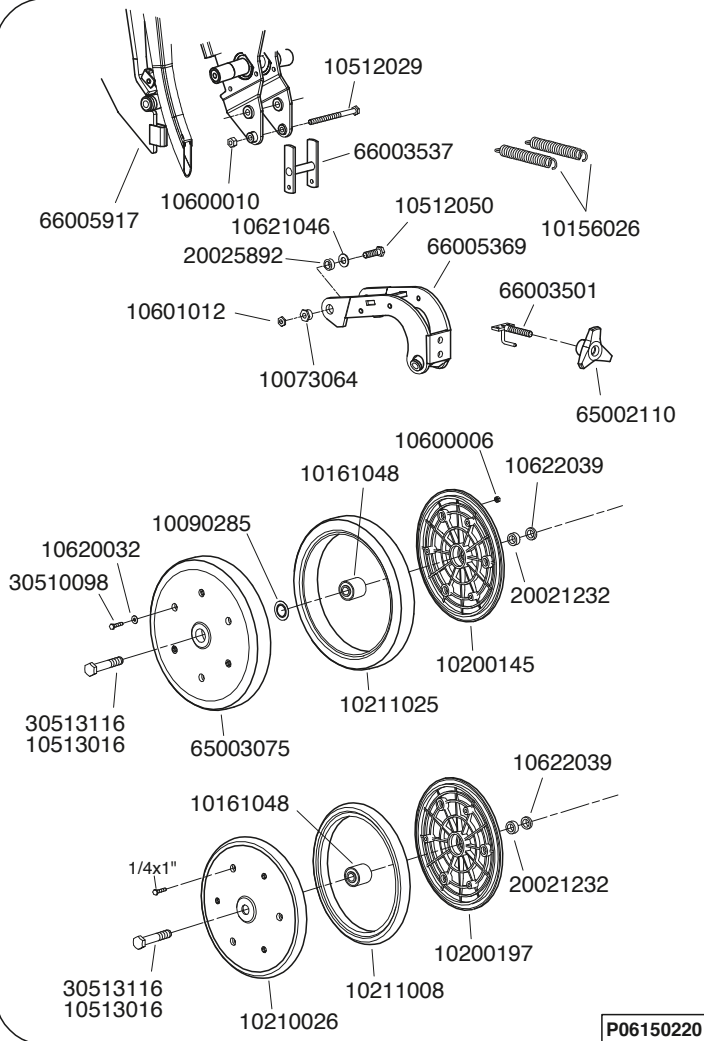
P06150120



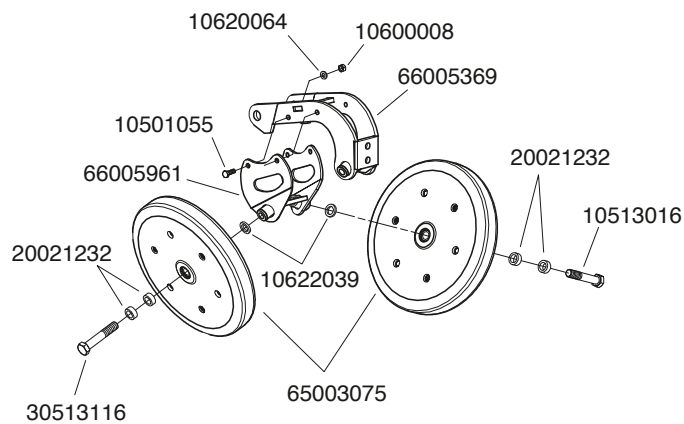
P06150150

Réf. OLD	Réf. NEW	Désignation	Réf. OLD	Réf. NEW	Désignation
5347	10047086	Volant de tête débrayable			
	10049002	Volant de tête débrayable			
7475	10074062	Douille pour système de débrayage			
7472	10074066	Manette de débrayage			
	10075128	Tube entretoise			
6346.a	10150018	Ressort R104A			
7056	10150030	Ressort R157			
5021	10160007	Bague autolubrifiante			
11579	10161047	Roulement de la tête débrayable			
6915	10174030	Anneau élastique extérieur Ø30			
11580	10175055	Anneau élastique intérieur Ø55			
	10591922	Vis TFHC M5 x 20			
	10512027	Vis H M10 x 100			
	10600010	Ecrou Hu M10			
	10620003	Rondelle Ø5 x 12 x 0.8			
	10620033	Rondelle Ø6.5 x 16 x 2			
	10620095	Rondelle Ø10.5 x 27 x 2			
	10624016	Rondelle Ø31 x 41 x 2			
1918	10200047	Embout plastique			
6090	10990086	Anneau d'arrêt SLR Ø6			
	20055482	Support manette de débrayage			
	20065990	Manette de débrayage à visser			
	20066002	Support manette de débrayage à visser			
7476	66003074	Axe support pignon tête débrayable			
	66004784	Pignon de tête débrayable (18 dents)			
	66005547	Fourchette de débrayage (bague autolubrifiante)			
	10600012	Ecrou H M12			
	10621056	Rondelle Ø13 x 30 x 7			
	30512052	Vis H M12 x 55			
	30515266	Vis H M12 x 200			
7330	65009166	Bague + ressort complémentaire			
	66004909	Etrier de ressort			

EQUIPEMENT ARRIERE "NG PLUS 4"



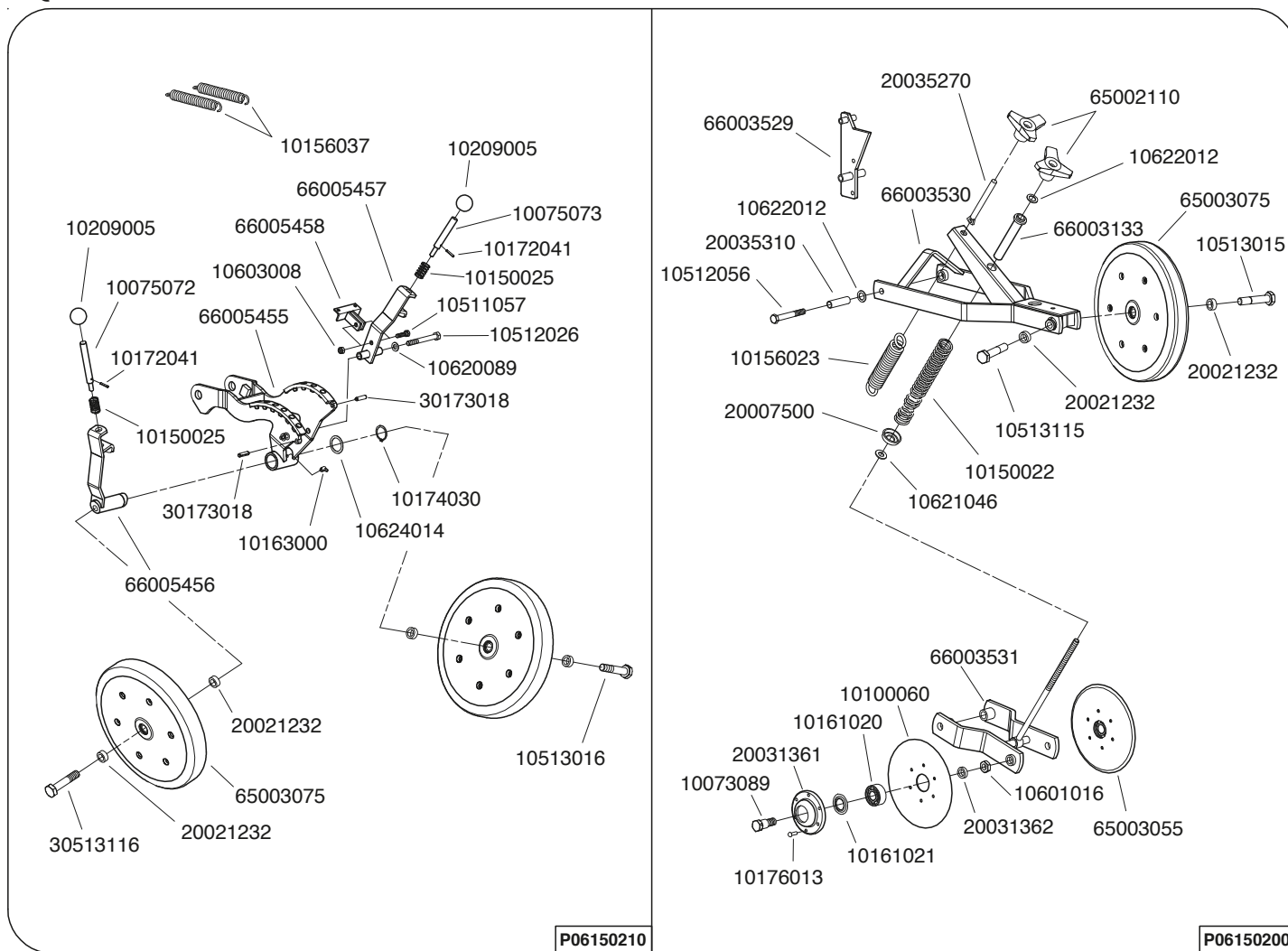
P06150220



P06150240

Réf. OLD	Réf. NEW	Désignation	Réf. OLD	Réf. NEW	Désignation
7142	10090285	Rondelle de protection roulement			
7259	10156026	Ressort de bloc arrière NG+			
7140.a	10161048	Roulement de roue de jauge			
7092.1a	10200145	1/2 jante seule			
7074.1b	10200197	1/2 jante seule			
7074.b	10210026	Roue de tassage complète (Largeur 2,5 cm)			
7074.2	10211008	Pneu seul (Largeur 2.5cm)			
7092.2	10211025	Pneu seul (largeur 4cm)			
	10512029	Vis H M10 x 120			
	10512050	Vis H M12 x 45			
	10513016	Vis H M16 x 90 (Pas à droite)			
	10600006	Ecrou H M6			
	10600010	Ecrou H M10			
	10601012	Ecrou Hm M12			
	10620032	Rondelle Ø6,5 x 15 x 1			
	10621046	Rondelle Ø13 x 27 x 2			
	10622039	Rondelle Ø17 x 26 x 4			
9559	20021232	Bague de réglage (40160101)			
7260	20025892	Rondelle butée de bloc arrière NG+ (40090265)			
	30510098	Vis H M6 x 35			
	30513116	Vis H M16 x 90 (Pas à gauche)			
7082	65002110	Volant de réglage du tassage			
7092.a	65003075	Roue de tassage complète (largeur 4cm)			
7262.a	66003537	Support ressort bloc arrière NG+			
7071.a	66003501	Tige de réglage pression bloc arrière			
	66005369	Bloc arrière tasseur ajouré			
	66005917	Corps nu élément NG+4			
	10501055	Vis H M8 x 25			
	10513016	Vis H M16 x 90			
	10600008	Ecrou H M8			
	10620064	Rondelle Ø8,5 x 16 x 2			
	10622039	Rondelle Ø17 x 26 x 4			
9559	20021232	Bague entretoise			
	30513116	Vis H M16 x 90 (Pas à gauche)			
7092.a	65003075	Roue de tassage complète (largeur 4cm)			
	66005369	Bloc arrière tasseur ajouré			

EQUIPEMENT ARRIERE "NG PLUS 4"

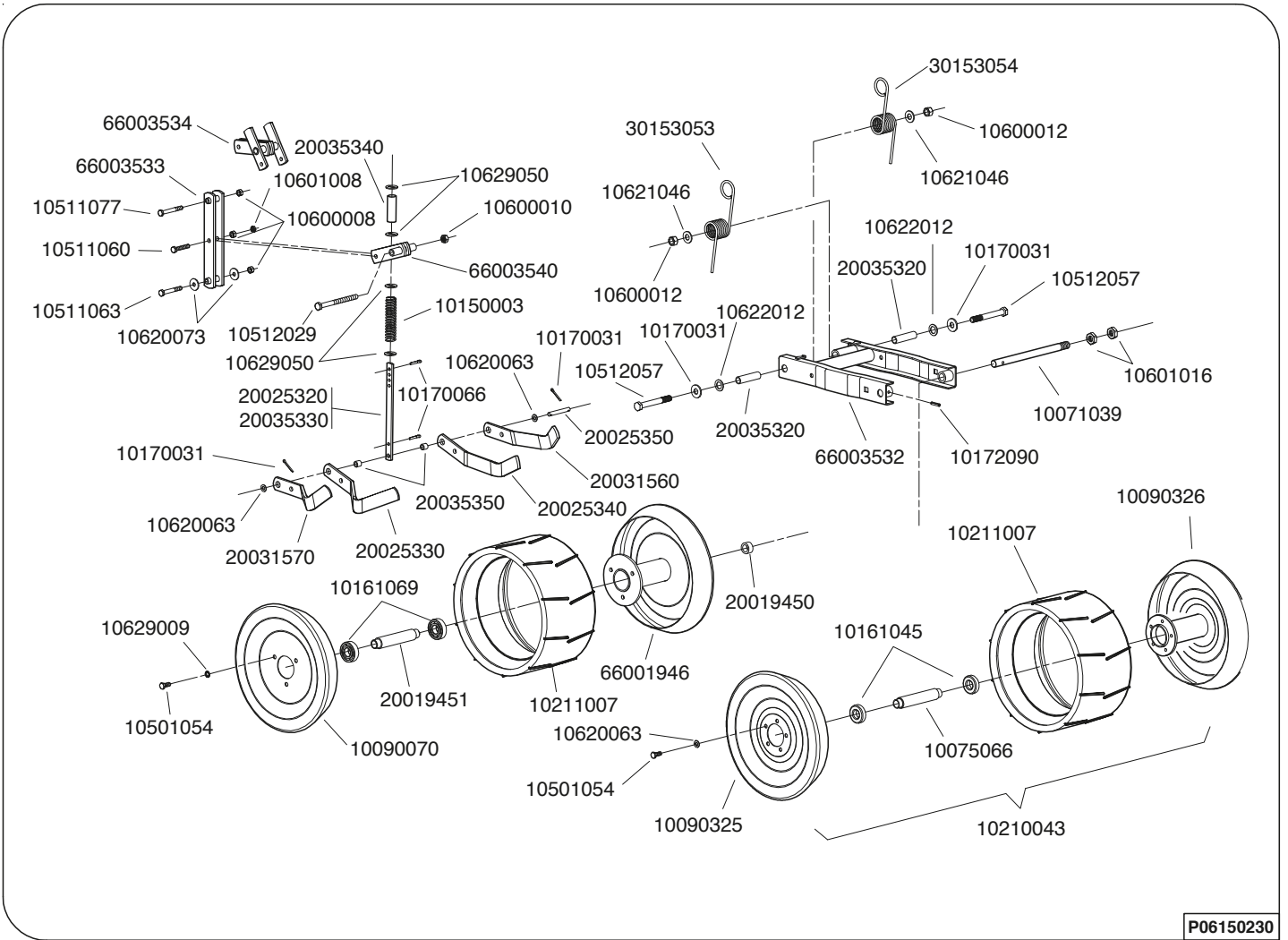


P06150210

P06150200

Réf. OLD	Réf. NEW	Désignation	Réf. OLD	Réf. NEW	Désignation
	10075072	Axe de verrouillage	7215.a	10073089	Vis axe de roulement
	10075073	Axe de réglage	11207.1	10100060	Disque seul Ø200
	10150025	Ressort R131	5513	10150022	Ressort de pression (R117)
	10156037	Ressort de bloc arrière inclinable et réglable	7075	10156023	Ressort de roues arrière
10118	10163000	Graisneur droit M6	7014.a	10161020	Roulement 3204.2RS
	10172041	Goupille élastique Ø4 x 25	7015.a	10161021	Rondelle d'étanchéité
6915	10174030	Anneau élastique ext. Ø30mm		10176013	Rivet TR Ø6 x 20
4584	10209005	Boule de levier		10512056	Vis H M12 x 90
	10511057	Vis H M8 x 30		10513015	Vis H M16 x 80 (Pas à droite)
	10512026	Vis H M10 x 90		10513115	Vis H M16 x 80 (Pas à gauche)
	10513016	Vis H M16 x 90		10601016	Ecrou Hm M16
	10603008	Ecrou frein M8		10621046	Rondelle Ø13 x 27 x 2
	10620089	Rondelle plate Ø10,5 x 20 x 2		10622012	Rondelle Ø16,2 x 26 x 1,5
	10624014	Rondelle plate Ø31 x 41 x 1	11210	20007500	Calotte de protection (40090462)
9559	20021232	Bague de réglage (40160101)	9559	20021232	Bague de réglage (40160101)
	30173018	Goupille élastique Ø8 x 30	7010.1	20031361	Moyeu de disque Ø200
	30513116	Vis H M16 x 90 (Pas à gauche)	7214	20032362	Entretoise de disque Ø200
7092.a	65003075	Roue complète largeur 4cm	7071.2	20035270	Tige filetée bloc arrière à disques (40090446)
	66005455	Bloc arrière inclinable et réglable	7028	20035310	Bague d'articulation (40090014)
	66005456	Levier de réglage roue	7082	65002110	Volant de tassage
	66005457	Levier de réglage ressort	11207.1co	65003055	Disque Ø200 complet
	66005458	Chape de ressort	7092.a	65003075	Roue complète (largeur 4 cm) roulement monobloc
			7209	66003133	Tube manchon sur cadre de roue arrière
			7211.a	66003529	Butée de cadre à disque NG Plus
			7207.1a	66003530	Cadre de bloc arrière à disque NG Plus
			7210.b	66003531	Porte disques

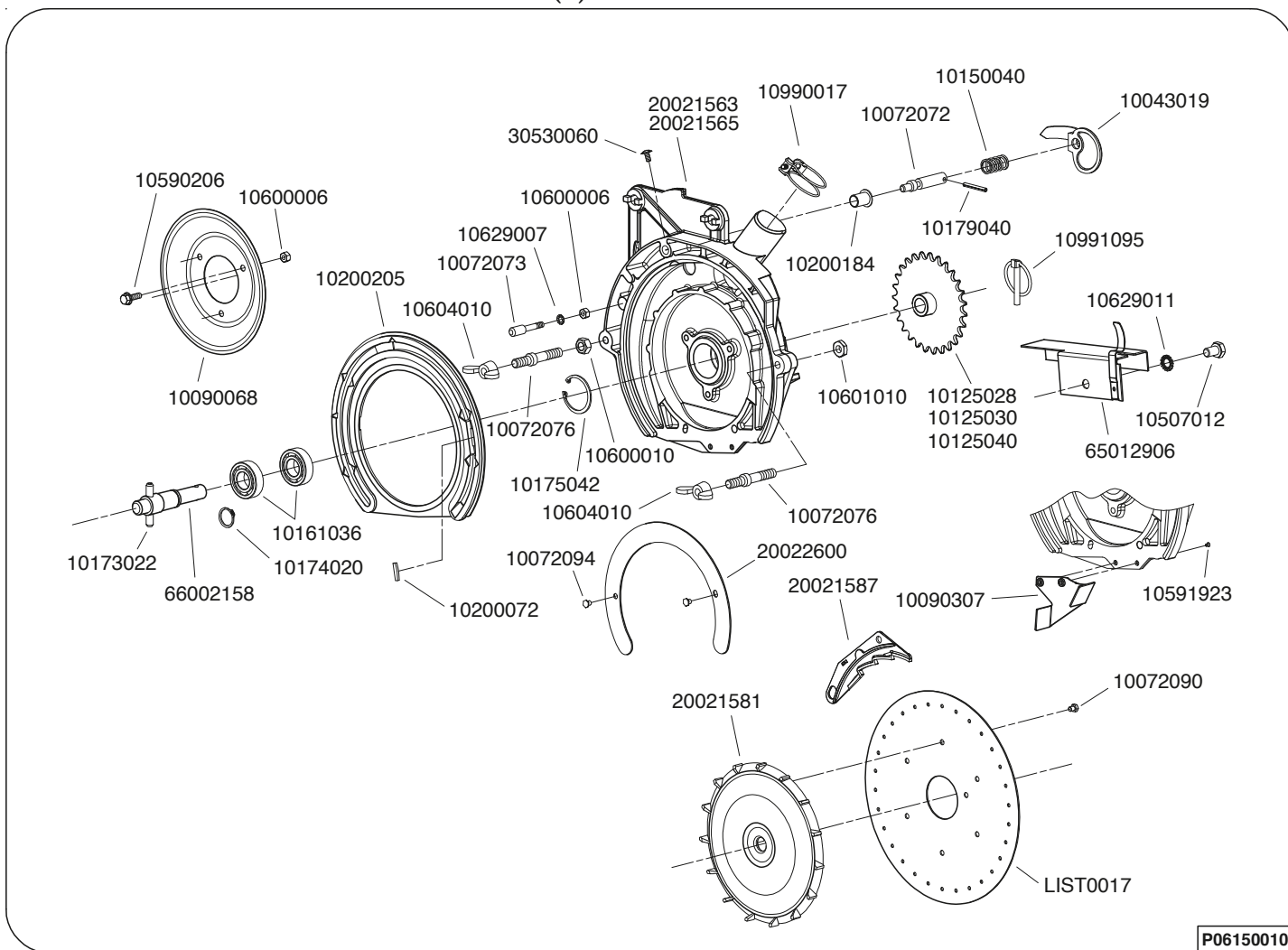
EQUIPEMENT ARRIERE “NG PLUS 4”



P06150230

Réf. OLD	Réf. NEW	Désignation	Réf. OLD	Réf. NEW	Désignation
7052.b	10071039	Axe de roue arrière 370x170 (cadre étroit)			
	10075066	Entretoise de roulements pour roue 370 x 170 (5T)			
7051.3a	10090070	Demi-jante seule coté sans moyeu (3 trous)			
	10090325	1/2 jante percée pour roue 370 x 170 (5T)			
	10090326	1/2 jante avec moyeu pour roue 370 x 170 (5T)			
5507	10150003	Ressort de pression (R38)			
6221	10161045	Roulement 6004.2RS			
11513	10161069	Roulement 6204.2RS			
	10170031	Goupille fendue Ø3.5 x 25			
	10170066	Goupille fendue Ø5 x 35			
	10172090	Goupille élastique Ø6 x 25			
	10210043	Roue 370 x 170 complète			
7051.1	10211007	Pneu seul 370 x 170			
	10501054	Vis H M8 x 20			
	10511060	Vis H M8 x 45			
	10511063	Vis H M8 x 60			
	10511077	Vis H M8 x 65			
	10512029	Vis H M10 x 120			
	10512057	Vis H M12 x 100			
	10600008	Ecrou H M8			
	10600010	Ecrou H M10			
	10600012	Ecrou H M12			
	10601008	Ecrou Hm M8			
	10601016	Ecrou Hm M16			
	10620063	Rondelle Ø8.5 x 16 x 1.5			
	10620073	Rondelle Ø8.5 x 27 x 2			

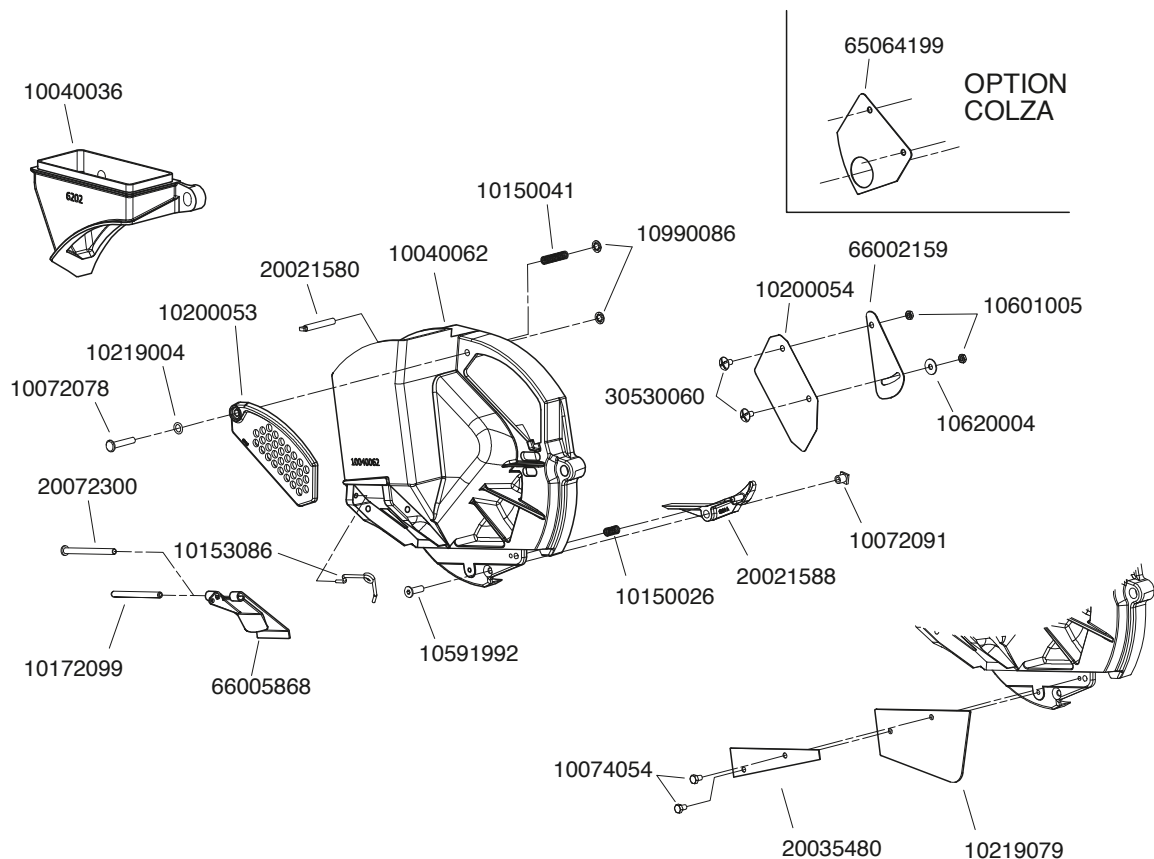
BOITIER DE DISTRIBUTION NG PLUS (1)



P06150010

Réf. OLD	Réf. NEW	Désignation	Réf. OLD	Réf. NEW	Désignation
6228	10043019	Index de sélection			PRINCIPAUX DUSQUES NUS
6217	10072072	Axe mobile de sélecteur		DN 1818	18 trous Ø1.8mm (spécial très petit tournesol)
6216	10072073	Axe fixe de sélecteur		DN 1825	18 trous Ø2.5mm (densités spéciales tournesol)
6208	10072076	Axe latéral de blocage couvercle		DN 1837	18 trous Ø3.7mm (maïs doux ridé)
6222	10072090	Vis de blocage M5 x 6		DN 1845	18 trous Ø4.5mm (maïs sur roue à ailettes)
6223	10072094	Vis de fixation couronne d'appui		DN 1850	18 trous Ø5mm (densités spéciales maïs)
6206	10090068	Calotte de serrage		DN 1860	18 trous Ø6mm (densités spéciales très gros maïs)
1241	10090307	Tôle de goulotte boîtier NG+			
7110	10125028	Pignon à chaîne NG+ (27 dents)		DN 2425	24 trous Ø2.5mm (standard tournesol)
7112	10125030	Pignon à chaîne NG (21 dents)		DN 2437	24 trous Ø3.7mm (maïs doux ridé)
7115	10125040	Pignon à chaîne NG+ (26 dents) spécial		DN 2445	24 trous Ø4.5mm (densités spéciales très petits maïs)
6227	10150040	Ressort d'index			
	10161036	Roulement 6004.2RS		DN 2450	24 trous Ø5mm (densités spéciales maïs)
	10173022	Goupille élastique Ø8 x 50		DN 2460	24 trous Ø6mm (densités spéciales très gros maïs)
6213	10174020	Circlips ext. Ø20			
	10175042	Anneau élastique int.Ø42		DN 3020	30 trous Ø2mm (standard betterave)
	10179040	Goupille spirale Ø4 x 35		DN 3037	30 trous Ø3.7mm (maïs doux ridé)
6230.a	10200072	Bouchon amovible pour roue à ailettes 6073.1a		DN 3045	30 trous Ø4.5mm (très petits maïs)
	10200184	Bague plastique		DN 3050	30 trous Ø5mm (standard maïs)
	10507012	Vis H M10 x 16		DN 3060	30 trous Ø6mm (standard féveroles, très gros maïs)
	10590206	Vis H M6 x 20 à embase		DN 3065	30 trous Ø6.5mm (standard arachide)
	10591923	Vis TFHC M5 x 8			
	10600006	Ecrou H M6		DN 3612	36 trous Ø1.2mm (choux, colza faibles densités)
	10600010	Ecrou H M10		DN 3622	36 trous Ø2.2mm (sorgho faibles densités)
	10601010	Ecrou Hm M10		DN 3635	36 trous Ø3.5mm (standard coton delinte monograine)
5692	10604010	Ecrou papillon M10			
	10629007	Rondelle AZ Ø8		DN 6025	60 trous Ø2.5mm (spécial très petits haricots)
	10629011	Rondelle AZ Ø10		DN 6035	60 trous Ø3.5mm (standard haricots)
4453	10990017	Collier de tuyau		DN 6045	60 trous Ø4.5mm (standard haricots-poid-soja)
6077	10991095	Goupille clips			
	20021563	Boîtier NG+4 avec bague plastique 10200184		DN 7212	72 trous Ø1.2mm (standard oignons-millet - densités spéciales colza-choux)
	20021565	Boîtier NG+4			
6212.a	20021581	Agitateur de distribution standard		DN 7222	72 trous Ø2.2mm (standard sorgho)
6211	20021587	Plaque de sélection standard			
6209.a	20022600	Couronne d'appui pour insert plastique		DN 12012	120 trous Ø1.2mm (standard colza)
	30530060	Vis poëlier M5 x 10			
7089	65012906	Carter fixe de chaîne			
6207	66002158	Axe central de boîtier			
	LIST0017	Divers disques NG Plus			

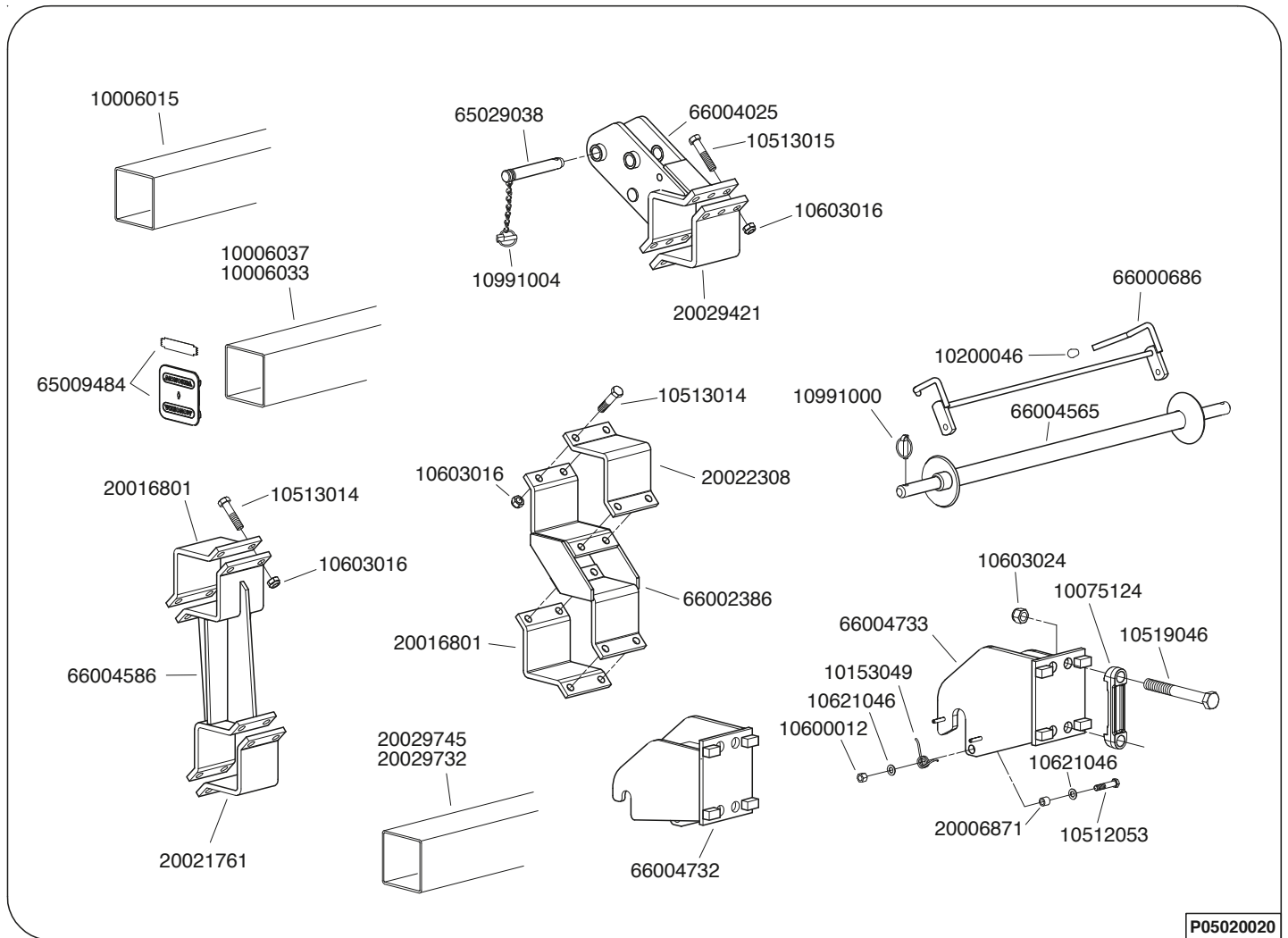
BOITIER DE DISTRIBUTION NG PLUS (2)



P06150070

Réf. OLD	Réf. NEW	Désignation	Réf. OLD	Réf. NEW	Désignation
6202	10040036	Embout de trémie			
6201	10040062	Couvercle de boîtier nu			
6219	10072078	Axe de volet			
6225	10072091	Douille d'éjecteur de boîtier			
6222.1	10074054	Vis de blocage M5 x 8			
6092	10150026	Ressort d'éjecteur (R132)			
6218	10150041	Ressort de pression sélecteur			
	10153086	Ressort de trappe NG+			
	10172099	Goupille élastique Ø6 x 70			
6205	10200053	Volet de couvercle			
6232	10200054	Toile de niveau			
6089	10219004	Rondelle frein			
6240	10219079	Bavette caoutchouc de couvercle NG+2			
	10591992	Vis TFHC M6 x 16			
	10601005	Ecrou Hm M5			
	10620004	Rondelle Ø5,5 x 16 x 1			
6090	10990086	Anneau d'arrêt Ø6			
6210	20021580	Axe d'appui de sélecteur (40090026)			
6204.a	20021588	Cale éjecteur			
6241	20035480	Raidisseur tôle			
	20072300	Axe à riveter			
	30530060	Vis poêlier M5 x 10			
6233.1	65064199	Plaque de niveau spéciale colza			
6233	66002159	Volet de niveau			
	66005868	Trappe de vidange couvercle NG+4			

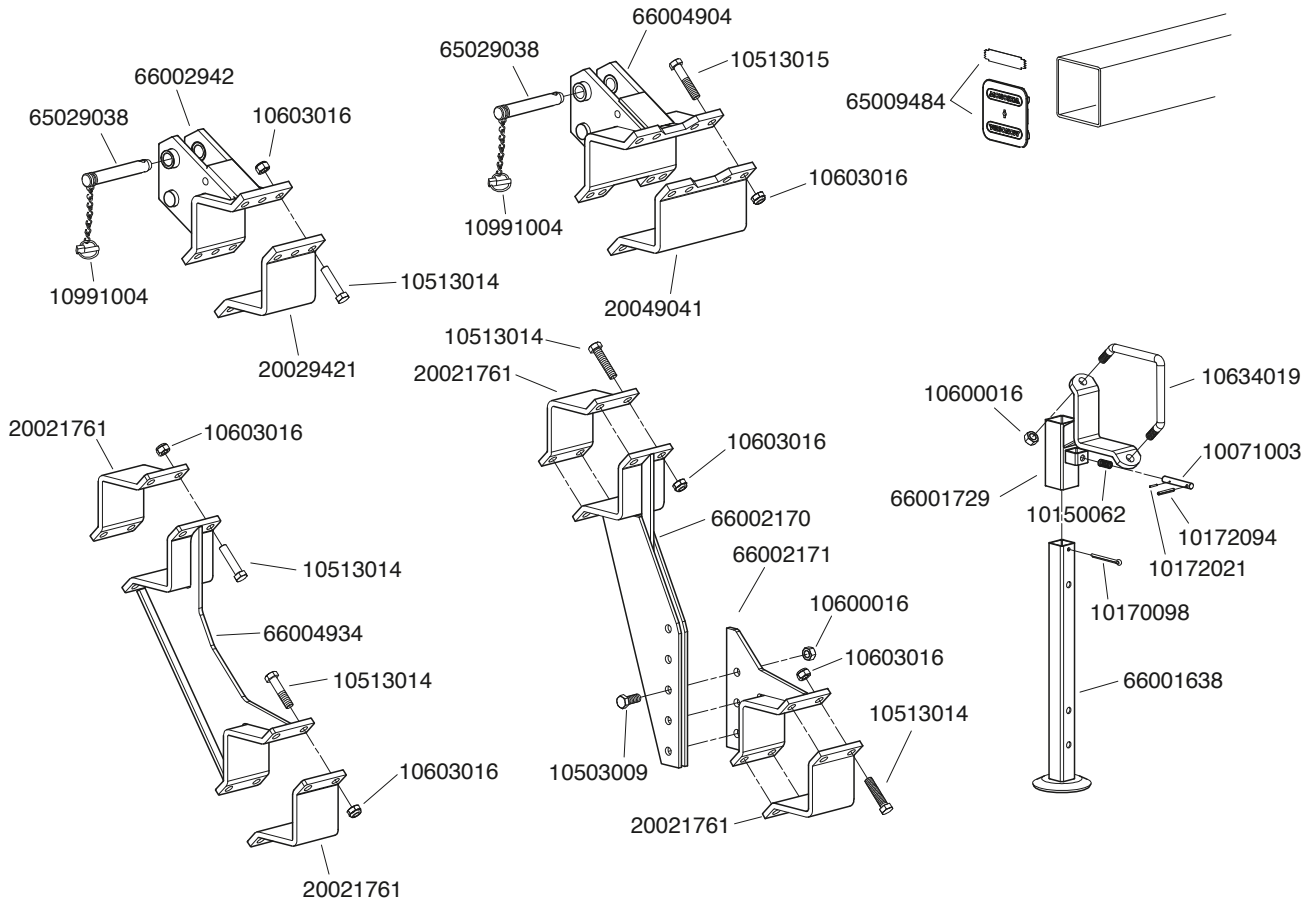
CHASSIS RIGIDE GRANDE LARGEUR (1)



P05020020

Réf. OLD	Réf. NEW	Désignation	Réf. OLD	Réf. NEW	Désignation
	10006015	Barre carré 127 lq. 2m20			
	10006033	Barre carré 127 lq. 6m60			
	10006037	Barre carré 127 lq. 7m65			
	10075124	Contre bride d'attelage pour boulon Ø24mm			
4370	10153049	Ressort de taquet			
4549	10200046	Embout plastique de protection			
	10512053	Vis H M12 x 60			
	10513014	Vis H M16 x 70			
	10513015	Vis H M16 x 80			
	10519046	Vis H M24 x 200			
	10600012	Ecrou H M12			
	10603016	Ecrou frein M16			
4506.1	10603024	Ecrou frein M24			
	10621046	Rondelle Ø13 x 27 x 2			
11476	10991000	Goupille clip Ø 9 mm			
11476.1	10991004	Goupille clip Ø 9 mm avec chaînette			
4369	20006871	Douille d'articulation taquet d'attelage (40060871)			
4612	20016801	Contre bride 4 trous lq 140 ép.12mm (entraxe 100)			
1534.a	20021761	Contre bride 4 trous lq 120 ép.12mm (entraxe 80)			
4612.5	20022308	Contre bride 4 trous lq 140 ép.12mm (entraxe 80)			
4612.3	20029421	Contre bride 6 trous lq 140 ép.15mm			
	20029732	Barre carré 127 lq. 8m40			
	20029745	Barre carré 127 lq. 9m20			
4517	65009484	Embout de barre porte outils			
4480.3	65029038	Axe d'attelage supérieur Ø25			
4366.c	66000686	Taquet d'axe d'attelage			
4489	66002386	Entretoise courte de liaison châssis rigide			
4611.1	66004025	3e point central, spécial grand déport			
4365.1	66004565	Axe d'attelage semi-automatique (lq.1060mm - Ø28)			
4490.1	66004586	Bride plate renforcée châssis rigide			
	66004732	Chape attelage inférieure gauche			
	66004733	Chape attelage inférieure droite			

CHASSIS RIGIDE GRANDE LARGEUR (2)

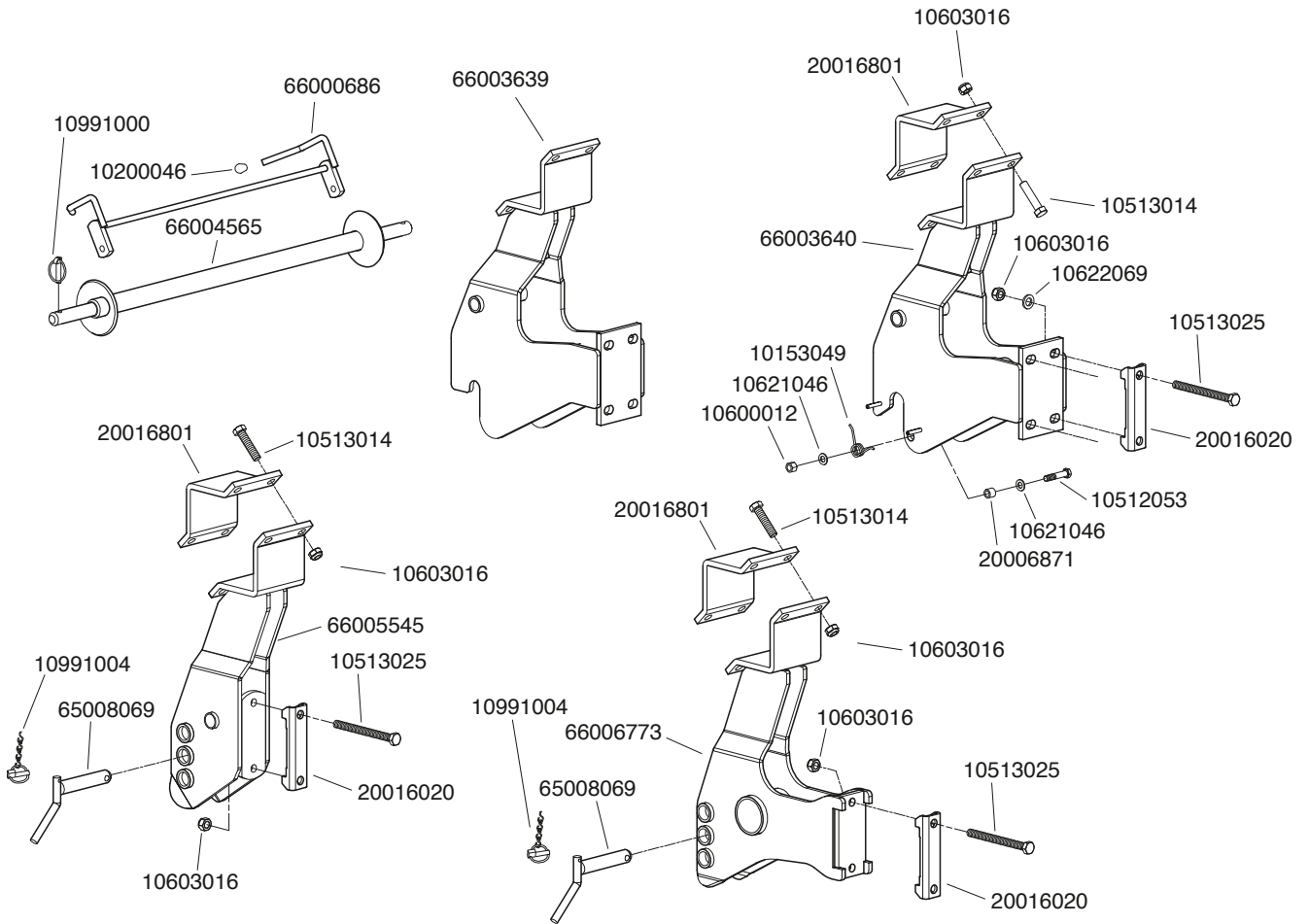


P05020030

Réf. OLD	Réf. NEW	Désignation	Réf. OLD	Réf. NEW	Désignation
11456	10071003	Axe de blocage béquille			
6904	10150062	Ressort R145			
	10170098	Goupille fendue Ø6 x 70			
	10172021	Goupille élastique Ø3 x 20			
	10172094	Goupille élastique Ø6 x 45			
	10503009	Vis H M16 x 40			
	10513014	Vis H M16 x 70			
	10513015	Vis H M16 x 80			
	10600016	Ecrou H M16			
	10603016	Ecrou frein M16			
4501	10634019	Bride de serrage en V Ø16			
11476.1	10991004	Goupille clip Ø 9 mm avec chaînette			
1534.a	20021761	Contre bride 4 trous lq 120 ép.12mm (entraxe 80)			
4612.3	20029421	Contre bride 6 trous lq 140 ép.15mm			
	20049041	Contre bride 8 trous lq 250 ép.15mm			
4517	65009484	Embout de barre porte outils			
4480.3	65029038	Axe d'attelage supérieur Ø25			
4540	66001638	Béquille de châssis			
4541	66001729	Support de béquille			
4606.1	66002170	Bras de liaison partie femelle			
4606.2	66002171	Bras de liaison partie mâle			
4611	66002942	3ème point central châssis double barre			
	66004904	3ème points sup. châssis rigide double barre			
	66004934	Entretoise châssis rigide double barre			



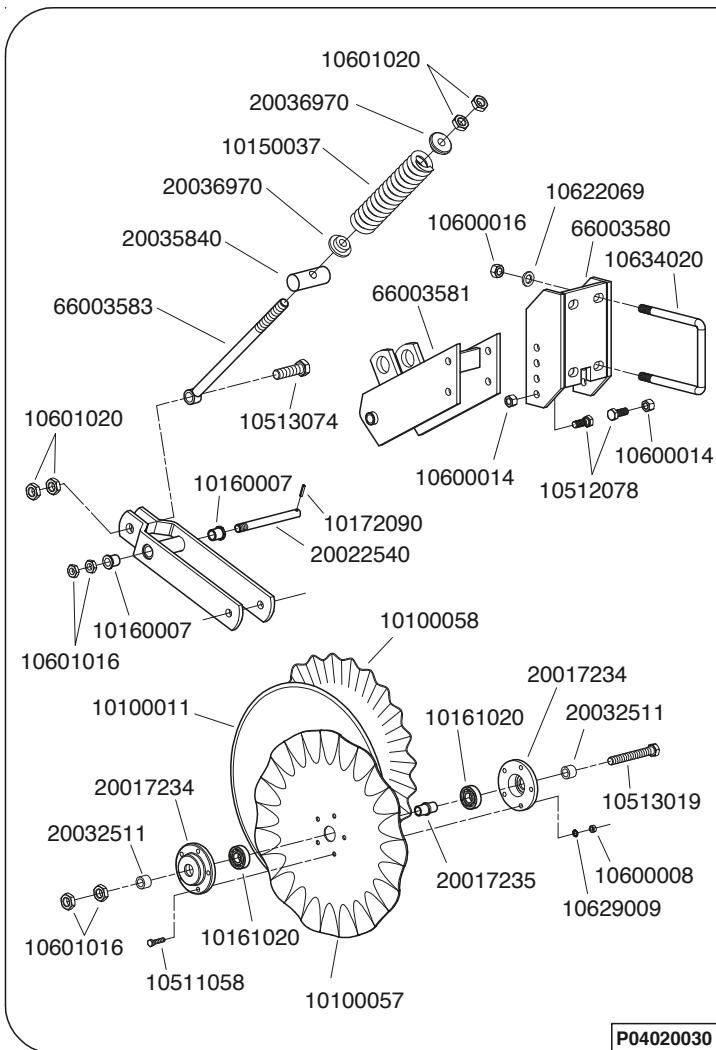
CHASSIS RIGIDE GRANDE LARGEUR (3)



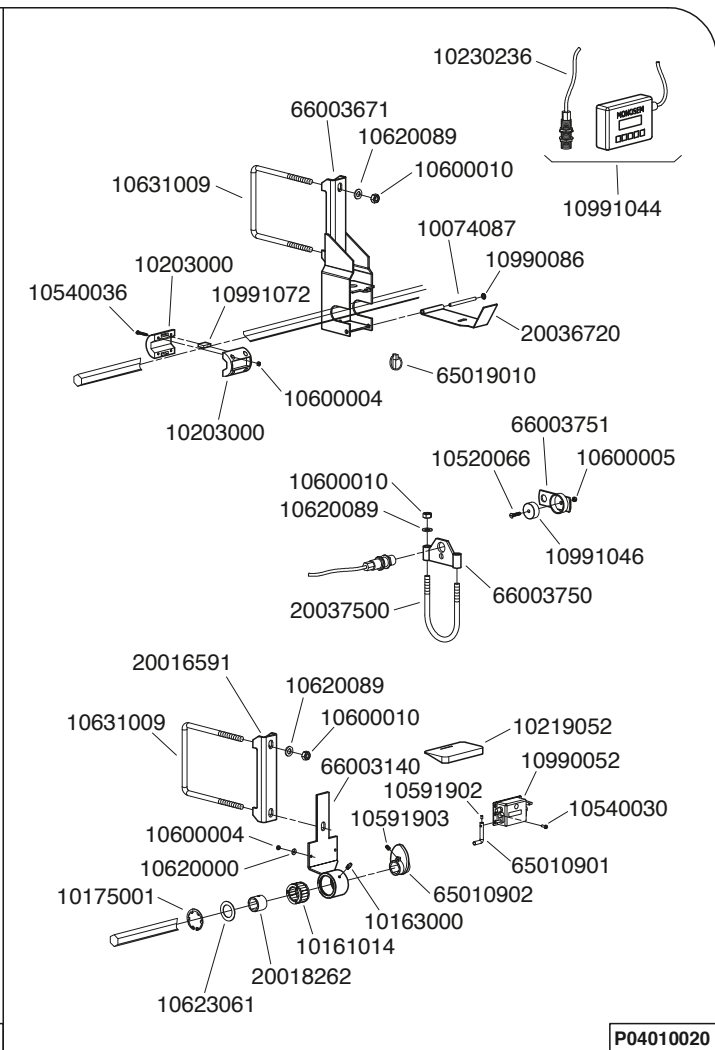
P05020040

Réf. OLD	Réf. NEW	Désignation	Réf. OLD	Réf. NEW	Désignation
4370	10153049	Ressort de taquet			
4549	10200046	Embout plastique de protection			
	10512053	Vis H M12 x 60			
	10513014	Vis H M16 x 70			
	10513025	Vis H M16 x 180			
	10600012	Ecrou H M12			
	10603016	Ecrou frein M16			
	10621046	Rondelle Ø13 x 27 x 2			
	10622069	Rondelle Ø17,5 x 30 x 4			
11476	10991000	Goupille clip Ø 9 mm			
11476.1	10991004	Goupille clip Ø 9 mm avec chaînette			
4369	20006871	Douille d'articulation taquet d'attelage (40060871)			
6969	20016020	Contre bride pour barré carré de 127mm (40090022)			
4612	20016801	Contre bride 4 trous lg 140 ép.12mm (entraxe 100)			
4535.3	65008069	Broche d'attelage Ø28 Lq.145 + chaînette			
4366.c	66000686	Taquet d'axe d'attelage			
	66003640	Bras latéral d'attelage semi-automatique			
4365.1	66004565	Axe d'attelage semi-automatique (lg.1060mm – Ø28)			
	66005545	Bras latéral d'attelage inférieur châssis rigide			
4610.1a	66006773	Bras latéral d'attelage châssis double barre			

ACCESSOIRES SEMOIRS



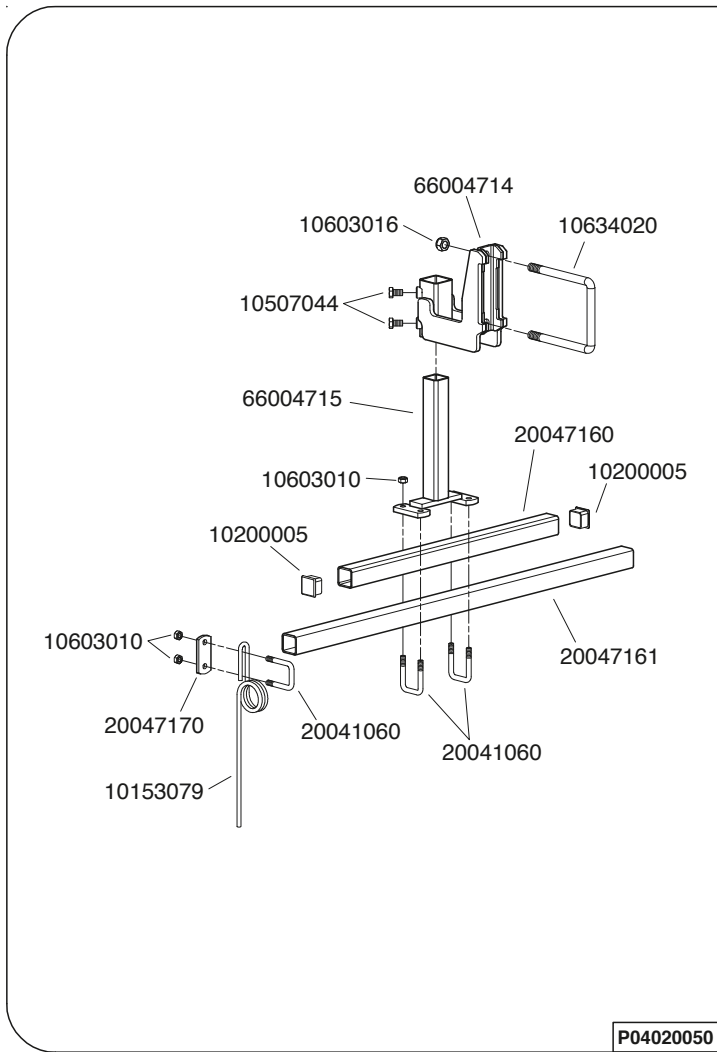
P04020030



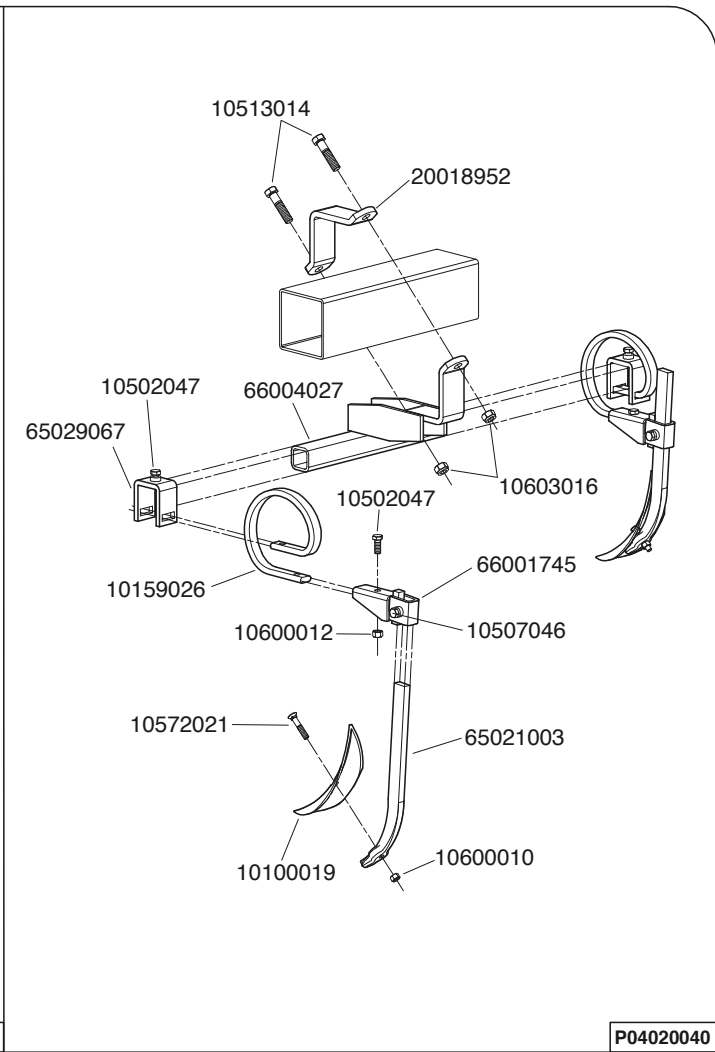
P04010020

Réf. OLD	Réf. NEW	Désignation	Réf. OLD	Réf. NEW	Désignation
11511	10100011	Coutre stabilisateur Ø430	4722	10074087	Axe de couvercle compteur électronique
11511.2	10100057	Disque Ø430 avec grandes ondulations	4328	10161014	Roulement (R25)
11511.1	10100058	Disque Ø430 avec petites ondulations	10118	10163000	Graisser droit M6
11508	10150037	Ressort (R156)	4329.a	10175001	Anneau élastique Øint. 42
5021	10160007	Bague autolubrifiante	4700.1	10203000	Demi-coquille support aimant
7014.a	10161020	Roulement 3204.2RS	4648.a	10219052	Protecteur de compteur
	10172090	Goupille élastique Ø6 x 25	4723.1	10230236	Capteur d'impulsion compteur hectares électronique
	10511058	Vis H M8 x 35		10520066	Vis TF M5 x 25 zinguée
	10512078	Vis H M14 x 35		10540030	Vis TCB M4 x 10
	10513019	Vis H M16 x 120		10540036	Vis TC M4 x 25
	10513074	Vis H M20 x 70		10591902	Vis STHC M4 x 6
	10600008	Ecrou H M8		10591903	Vis STHC M6 x 10
	10600014	Ecrou H M14		10600004	Ecrou H M4
	10600016	Ecrou H M16		10600005	Ecrou H M5
	10601016	Ecrou Hm M16		10600010	Ecrou H M10
	10601020	Ecrou Hm M20		10620000	Rondelle Ø4.7 x 11.8 x 0.8
	10622069	Rondelle Ø17,5 x 30 x 4		10620089	Rondelle Ø10.5 x 20 x 2
	10629009	Rondelle AZ Ø8		10623061	Rondelle Ø21 x 40 x 4
4502	10634020	Bride de serrage en U Ø16	4647	10631009	Bride de support compteur alternatif
11512.1	20017234	Moyeu de coutre pour roulements 7014.a	4381.c	10990052	Compteur d'hectares alternatif
11514.1	20017235	Douille pour roulement 7014.a	6090	10990086	Circlips d'arrêt Ø6 mm
6963	20022540	Axe d'articulation de fourche	4723	10991044	Compteur d'hectares électronique avec faisceau
11515.1	20032511	Bague entretoise (40020122)	4878	10991046	Aimant
11675	20035840	Noix d'articulation	4701.1	10991072	Aimant de compteur électronique avec faisceau
9244	20036970	Coupelle pour pression du ressort (40150105)	9236.a	20016591	Contre bride de guide corde (40150102)
11516.1a	66003580	Support cadre de coutre	4317.1	20018262	Fourreau tube 6 pans long 25 (40050100)
11502.2a	66003581	Cadre fixe de coutre	4705	20036720	Couvercle de capteur
11674	66003583	Tige de ressort	4876	20037500	Bride de serrage en U Ø10 (40090020)
			4646	65010901	Levier de commande compteur alternatif
			4645	65010902	Came de commande compteur alternatif
			9557	65019010	Goupille clips
			4641.c	66003140	Support compteur alternatif
			4704	66003671	Porte capteur
			4877	66003750	Contre bride porte-capteur
			4879	66003751	Porte aimant

ACCESOIRES SEMOIRS



P04020050



P04020040

Réf. OLD	Réf. NEW	Désignation	Réf. OLD	Réf. NEW	Désignation
	10153079	Ressort efface traces	11254	10100019	Dent
9525	10200005	Bouchon plastique pour embout de barre	11550	10159026	Ressort de dents piocheuses
	10507044	Vis H M12 x 20		10502047	Vis H M12 x 30
	10603010	Ecrou frein M10		10507046	Vis H M12 x 25
	10603016	Ecrou frein M16		10513014	Vis H M16 x 70
4502	10634020	Bride de serrage en U Ø16 (barre de 127)		10572021	Vis TFCC M10 x 50
9471	20041060	Bride de serrage en U Ø10 (barre de 40) (40090207)		10600010	Ecrou H M10
	20047160	Barre carré de 40 lq. 0.60m		10600012	Ecrou H M12
	20047161	Barre carré de 40 lq. 1m		10603016	Ecrou frein M16
	20047170	Contre bride de ressort pour barre carré de 40	4669	20018952	Contre bride Larg.60 pour barre de 127 (40080003)
	66004714	Support efface traces	11280	65021003	Montant de dent
	66004715	Tube fourreau support efface traces	11552	65029067	Chape de dents piocheuses
			11551	66001745	Chape de montant de dent
			4640.d	66004027	Support dents piocheuses

IMPORTANT : A cause de leur utilisation nos semoirs ne sont d'origine pourvus d'aucun équipement de signalisation. Nous rappelons cependant aux utilisateurs que dans le cas où ils auraient un déplacement routier à effectuer ils devraient auparavant mettre leur appareil en conformité avec le code de la route par un équipement signalétique en rapport avec l'encombrement.

IMPORTANT: Because of their purpose, our seeders are not fitted with any signals. However, we would like to remind users that if they are planning to transport their seeder on the public road they must first ensure that the equipment complies with the Highway Code by fitting it with signals suitable for its size.

IMPORTANTE: A causa de su uso, nuestras sembradoras de origen no cuentan con ningún equipo de señalización. No obstante, recordamos a los usuarios que en caso de tener que realizar desplazamientos por carretera, deberán cumplir con lo dispuesto por el código de circulación usando un equipo de señalización acorde con el espacio ocupado.

IMPORTANTE: Dato il loro utilizzo, le nostre seminatrici sono sprovviste di qualsiasi apparecchiatura di segnalazione. Si ricorda tuttavia agli utenti che nel caso in cui si debba effettuare uno spostamento stradale, occorre prima mettere l'apparecchio in conformità con il codice stradale dotandolo di un'attrezzatura di segnalazione adeguata all'ingombro.

EXTRAIT DES CONDITIONS GENERALES DE VENTE COMPAGNIE RIBOULEAU

Les conditions générales ne sont applicables qu'aux concessionnaires ou revendeurs assurant normalement les services indispensables : montage, livraison, mise en route du matériel neuf, stockage des pièces de rechange, service après-vente, dépannage et reprise éventuelle du vieux matériel.

Notre garantie comprend le remplacement des pièces reconnues défectueuses (hors pièces d'usure) et la ristourne service. Nous ne pourrions en aucun cas être reconnus responsables d'une mauvaise utilisation ou de la non-vérification du bon fonctionnement de l'ensemble du matériel au moment de la mise en service et en cours de campagne. Les revendeurs ou utilisateurs ne pourront prétendre à aucune autre indemnisation de notre part pour les préjudices éventuels qu'ils pourraient subir (frais de main d'oeuvre ou d'approche, travail défectueux, accidents matériels ou corporels, manque à gagner sur la récolte, etc.). La garantie est subordonnée au retour du certificat de garantie et de mise en route dûment rempli par le distributeur et l'utilisateur.

Toute pièce faisant l'objet d'une demande de garantie devra nous être adressée en port payé et accompagnée du formulaire de demande de garantie à LARGEASSE (RIBOULEAU MONOSEM) pour analyse. Un échange à neuf, une réparation ou un avoir sera établi si acceptation de la garantie. Le démontage et le remontage seront pris en charge par le revendeur dans le cadre du service normal.

EXTRACT FROM COMPAGNIE RIBOULEAU'S GENERAL SALES TERMS AND CONDITIONS

The general conditions are only applicable to dealers or distributors usually providing essential services: assembly, delivery, starting up of new equipment, stocking of spare parts, after-sales services, corrective maintenance and possible trading in of old equipment.

Our warranty includes replacement of parts acknowledged to be faulty (excluding wearing parts) and the service discount. Under no circumstances may we be held liable for improper use or a failure to check that all the equipment is working correctly on commissioning and during sowing.

Distributors or users are not entitled to compensation from us for any damages that they may incur (labour costs or travel allowances, faulty work, material damage or personal injury, harvest failure, etc). The warranty is subject to the return of the certificate of warranty and commissioning completed by the distributor and the user.

Any part subject to a warranty claim must be sent to us prepaid and accompanied by a complete warranty claim to LARGEASSE (RIBOULEAU MONOSEM) for inspection. An exchange for new part, repair or credit note will be made out if the warranty is accepted.

Disassembly and reassembly will be covered by the dealer as part of normal service.

EXTRACTO DE LAS CONDICIONES GENERALES DE VENTA DE LA EMPRESA RIBOULEAU

Las condiciones generales solo se aplican a los concesionarios o revendedores que normalmente prestan los servicios indispensables: montaje, entrega, puesta en marcha de material nuevo, almacenamiento de piezas de recambio, servicio post-venta, servicio de reparación y posible recogida de material viejo.

Nuestra garantía comprende la sustitución de las piezas reconocidas como defectuosas (excepto piezas de desgaste) y la bonificación de servicio. En ningún caso podremos ser considerados como responsables de un mal uso o de la falta de verificación del buen funcionamiento de todo el material en el momento de la puesta en servicio y durante la campaña. Los revendedores o usuarios no podrán pretender ninguna otra indemnización por parte nuestra por los perjuicios que se les haya podido causar (gastos de mano de obra o de desplazamiento, trabajo defectuoso, accidentes con daños materiales o personales, pérdida de beneficios en la cosecha, etc.). La garantía está subordinada a la devolución del certificado de garantía y de puesta en marcha debidamente cumplimentado por el distribuidor y el usuario.

Nos deberán enviar a Largeasse (RIBOULEAU MONOSEM) las piezas que sean objeto de reclamación de garantía para su análisis, con portes pagados y acompañadas del formulario de reclamación de garantía. Si se acepta la garantía se concederá un cambio por una pieza nueva o bien se realizará una reparación o se emitirá una nota de abono. El desmontaje y posterior montaje correrá por cuenta del revendedor en el marco del servicio normal.

ESTRATTO DELLE CONDIZIONI GENERALI DI VENDITA COMPAGNIA RIBOULEAU

Le condizioni generali sono applicabili soltanto ai concessionari o ai rivenditori che svolgono normalmente i servizi indispensabili: montaggio, consegna, messa in servizio del materiale nuovo, immagazzinaggio dei pezzi di ricambio, servizi di assistenza in garanzia ed eventuale permuta del vecchio materiale.

La nostra garanzia comprende la sostituzione di pezzi riconosciuti difettosi (tranne pezzi di usura) e il nostro sconto per il servizio. Non potremo mai essere riconosciuti come responsabili di un cattivo utilizzo o della mancata verifica del corretto funzionamento dell'insieme del materiale al momento della messa in servizio e durante la campagna. I rivenditori o gli utenti non potranno pretendere nessun altro risarcimento da parte nostra per gli eventuali danni che potrebbero subire (spese di mano d'opera od oneri esterni, lavoro difettoso, incidenti materiali o corporali, perdita di profitto sul raccolto, ecc...) La garanzia è subordinata al rinvio del certificato di garanzia e di messa in servizio debitamente compilato dal distributore e dall'utente.

Qualunque pezzo che è oggetto di una domanda di garanzia ci dovrà essere inviato con porto pagato e corredato del modulo di domanda di garanzia, a Largeasse (RIBOULEAU MONOSEM) per analisi. In caso di accettazione della garanzia, si procederà ad uno scambio con un pezzo nuovo, ad una riparazione o a all'emissione di un saldo creditore. Lo smontaggio e il rimontaggio saranno presi a carico dal rivenditore nell'ambito del servizio normale.



Par souci d'amélioration continue de notre production, nous nous réservons le droit de modifier sans préavis nos matériels qui, de ce fait, pourront par certains détails être différents de ceux décrits sur cette notice.

D'autre part, les instructions de cette notice sont destinées à nos semoirs complets, elles ne concernent pas les sous-ensembles utilisés seuls ou sur d'autres machines.



With the aim of continuously improving our products, we reserve the right to modify our equipment without notice. As a result, some elements may differ from those described in these instructions.

In addition, these instructions apply to our complete seeders and do not concern sub-assemblies used alone or on other machines.



Al objeto de mejorar continuamente nuestra producción, nos reservamos el derecho de modificar sin previo aviso el material que en ciertos detalles pudiese ser diferente al descrito en estas instrucciones.

Por otra parte, las instrucciones aquí recogidas están destinadas a nuestras sembradoras completas, sin que puedan aplicarse a los subconjuntos utilizados solos o en otras máquinas.



Al fine di migliorare continuamente la nostra produzione, ci riserviamo il diritto di modificare senza preavviso i nostri materiali; per questo motivo alcuni particolari potranno differire da quanto descritto in questa specifica.

D'altronde, le istruzioni della specifica riguardano le nostre seminatrici complete e non i sottoinsiemi utilizzati singolarmente o in altre macchine.



PHOTOGRAPHIES NON CONTRACTUELLES

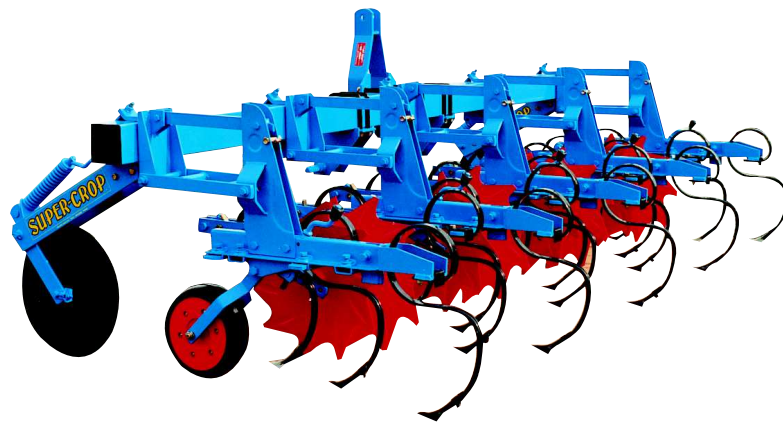
**SEMOIR MONOGRaine NG Plus 4
NG Plus 4 SINGLE SEED PLANTER**

*... et pour tous vos travaux de binage et sarclage.
Consultez-nous !*

*... and for all your cultivating and hoeing.
Please consult us !*

**Les bineuses
The cultivators**

SUPER-CROP



MONOSEM

COMPAGNIE COMMERCIALE RIBOULEAU

15, rue Beaujon - 75008 PARIS

Usines - Technique - Recherche - Informations

12, rue Edmond Riboulet - 79240 LARGEASSE FRANCE

TÉL. 05 49 81 50 00 - FAX 05 49 72 09 70

www.monosem.com

Revendeur :